

Cuartos de vuelta en acero inox

PROGRAMA 1000



STAINLESS STEEL



1 Cuartos de vuelta

2 Control de varillas

3 Sistemas de cierre

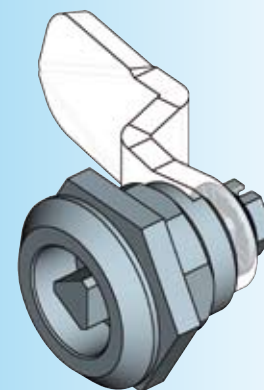
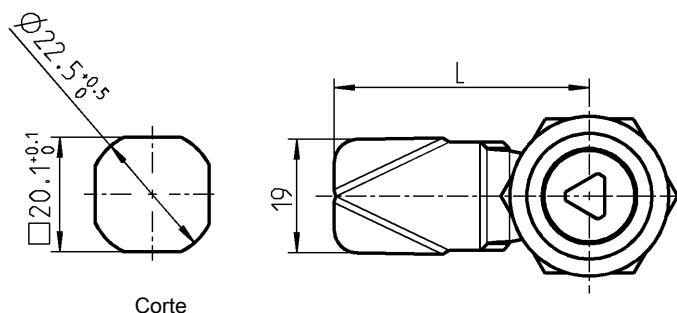
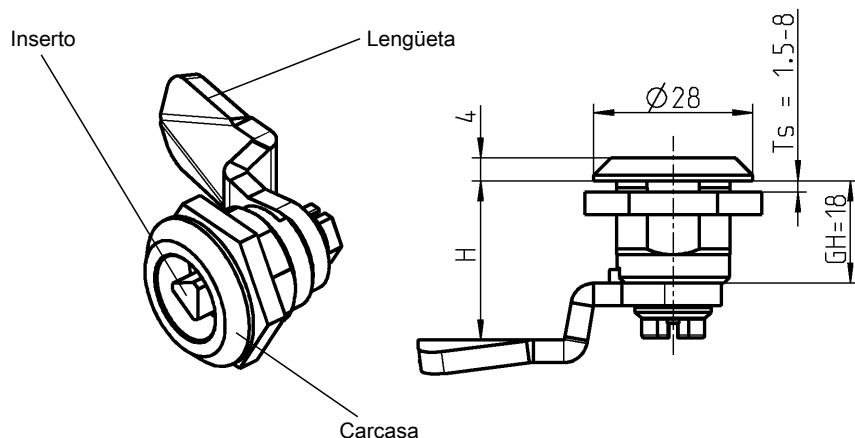
4 Bisagras

5 Juntas

6 Asas

7 Ventanas

8 Acero inox



Carcasa en acero inox con junta inyectada o en poliamida con junta plana, tuerca en acero inox

AISI 303	AISI 316	Poliamida GF negra
1000-U134	1000-U530	1000-U156

Inserto con tornillo y arandela elástica en acero inox, con junta tórica

	AISI 303	AISI 316		AISI 303	AISI 316
Cuadrado 6	1000-U351	-	Doble barra 5	1000-U137	1000-U534
Cuadrado 7	1000-U135	1000-U531	Ranura 2 x 4	1000-U630	1000-U631
Cuadrado 8	1000-U136	1000-U532			
Cuadrado 8 con ranura	1000-U352	-	Europa del Este Ø 13	1000-U729	-
Triángulo 7	1000-U334	1000-U536	Empuñadura en estrella	1000-U138	-
Triángulo 8	1000-U335	1000-U537	Palomilla	1000-U510	-
Doble barra 3	1000-U183	1000-U533			

Montaje bajo pedido:

con junta tórica	1000-991
------------------	----------

Nota:
Montaje de cuartos de vuelta 1B-105

Otros componentes ver página
 - Lengüetas 8A-320
 8A-340
 - Llaves 12B-120
 - Tapas antipolvo 1C-320