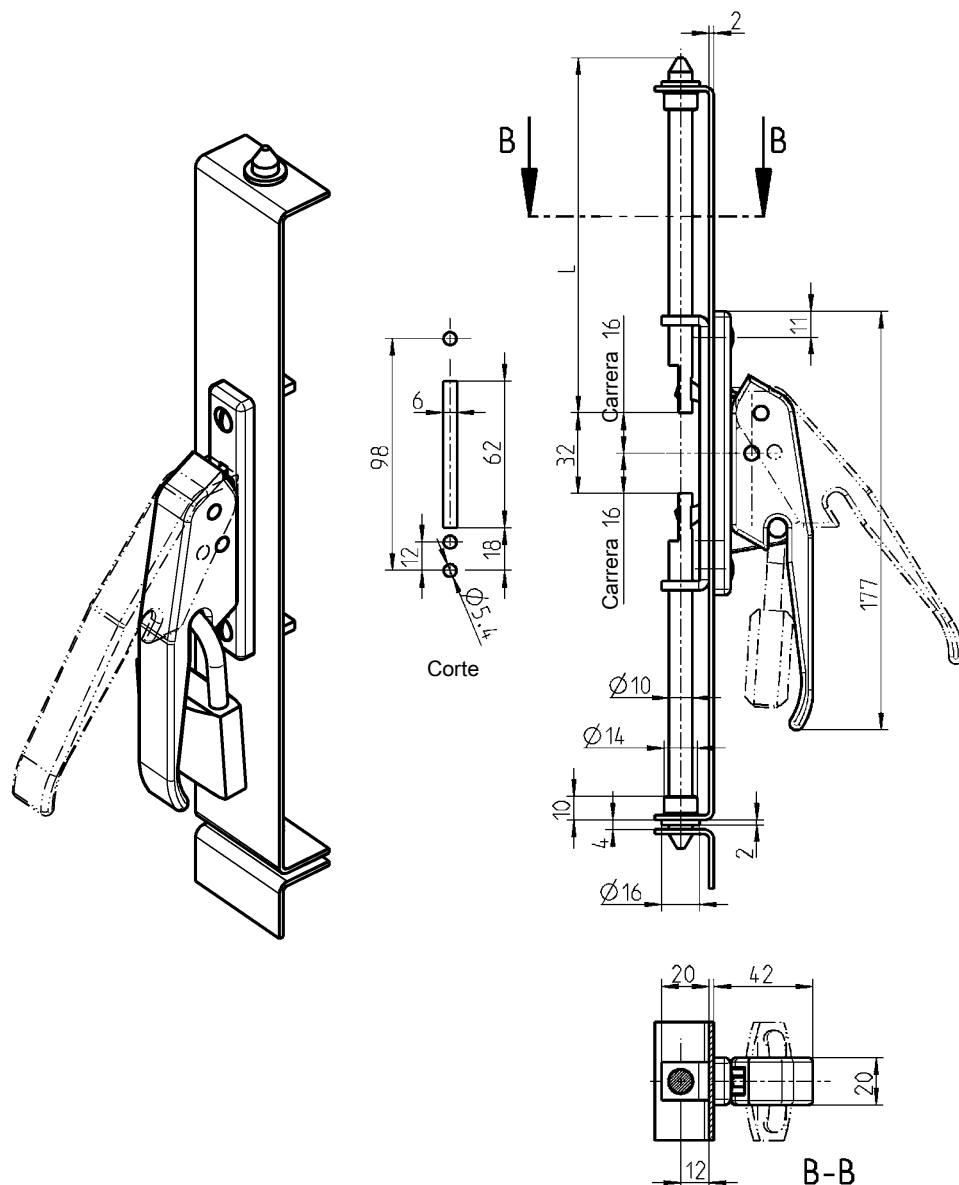


# Cierres de palanca

## PROGRAMA 1099



**Maneta, material a elegir, pletina en acero cincado, guía de varillas en latón, tornillos en acero cincado**

Maneta en zamak plateado 1099-U1

Maneta en poliamida negra 1099-U4

Maneta en zamak plateado para portacandado 1099-U6

**Varilla en acero cincado**

L = 1100 mm 1099-03

Otras longitudes bajo pedido.