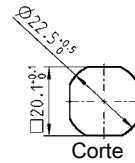
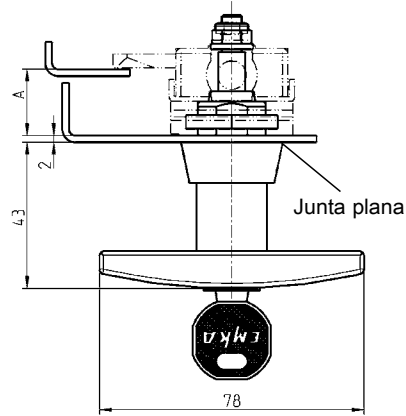
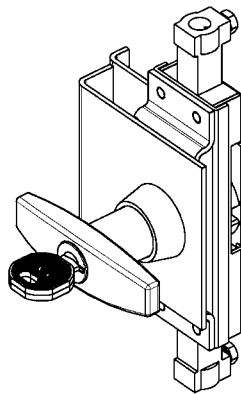
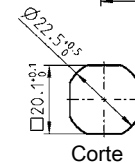
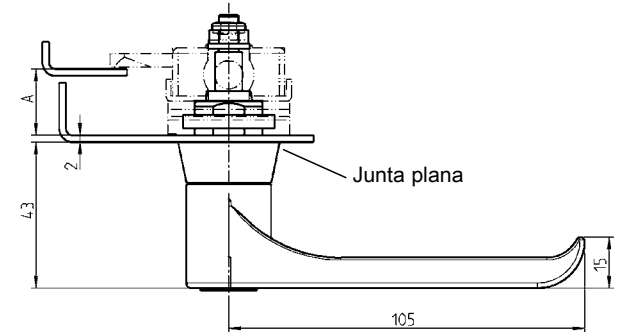
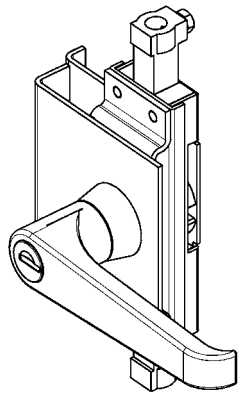


Maneta en T



Maneta en L



**Maneta en T en zamak, tuerca y arandela en acero cincado, con junta.
Con una llave de alpaca con empuñadura en poliamida GF negra**

		sin bombín	Llave idéntica EK 333	Llave diferente
A20	cromado	1102-U1	1102-U3	1102-U5
	negro	1102-U7	1102-U9	1102-U11
A26	cromado	1102-U2	1102-U4	1102-U6
	negro	1102-U8	1102-U10	1102-U12

**Maneta en L en zamak, tuerca y arandela en acero cincado, con junta.
Con una llave de alpaca con empuñadura en poliamida GF negra
– Inserto con resorte –**

		cromado		negro	
		A20	A26	A20	A26
sin bombín	(IP 65)	1103-U1	1103-U2	1103-U21	1103-U22
Llave idéntica EK 333	(IP 65)	1103-U3	1103-U4	1103-U23	1103-U24
Llave diferente	(IP 65)	1103-U5	1103-U6	1103-U25	1103-U26
Cuadradillo	7	1103-U7	1103-U8	1103-U27	1103-U28
Cuadradillo	8	1103-U9	1103-U10	1103-U29	1103-U30
Triángulo	7	1103-U11	1103-U12	1103-U31	1103-U32
Triángulo	8	1103-U13	1103-U14	1103-U33	1103-U34
Doble barra	3	1103-U15	1103-U16	1103-U35	1103-U36
Doble barra	5	1103-U17	1103-U18	1103-U37	1103-U38
Daimler Benz		1103-U19	1103-U20	1103-U39	1103-U40

Compatible con control de varillas del programa:

1001
1049
1068

Otros componentes ver página

- Tapa antipolvo para maneta en T 1C-340
- Llaves 12B-140
- Adaptadores para puertas con aislante 2A-180