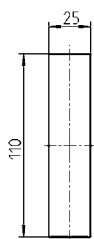
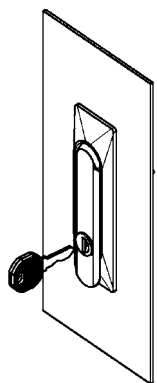


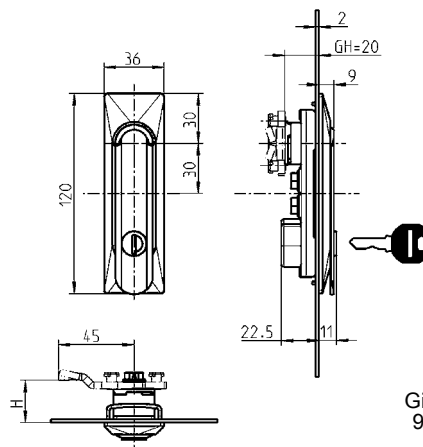
Maneta giratoria 1150

PROGRAMA 1150

Versión A (pequeño)

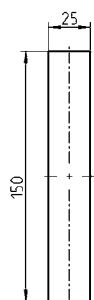
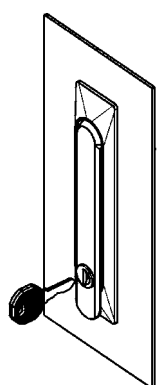


Corte

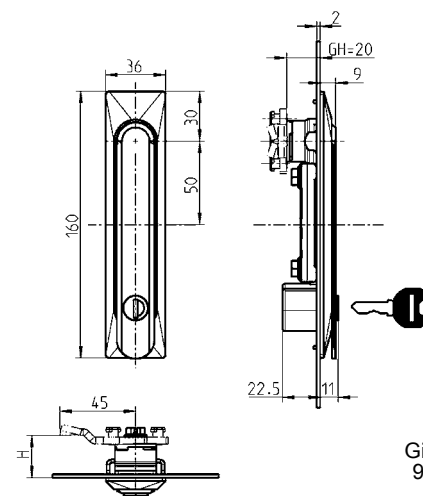


Giro = Carrera
90° = 26 mm

Versión B (normal)



Corte



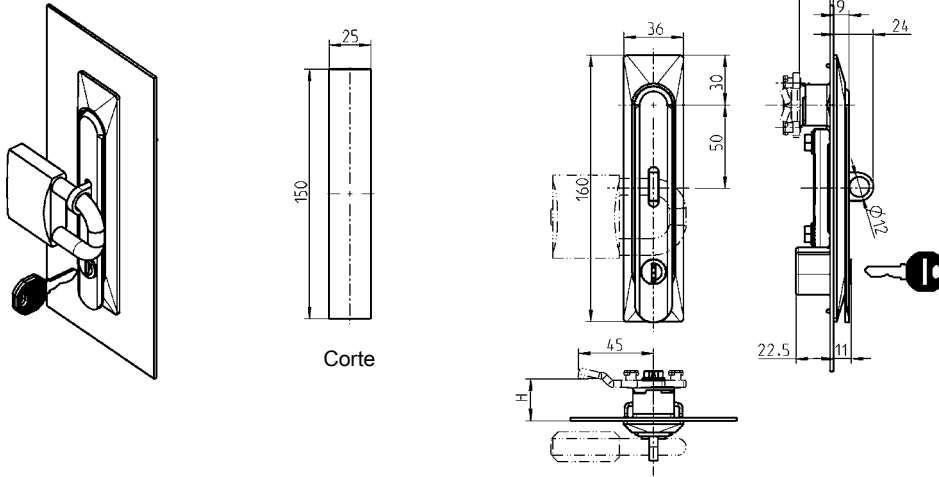
Giro = Carrera
90° = 26 mm

* Versión CEM 1150-U2-E

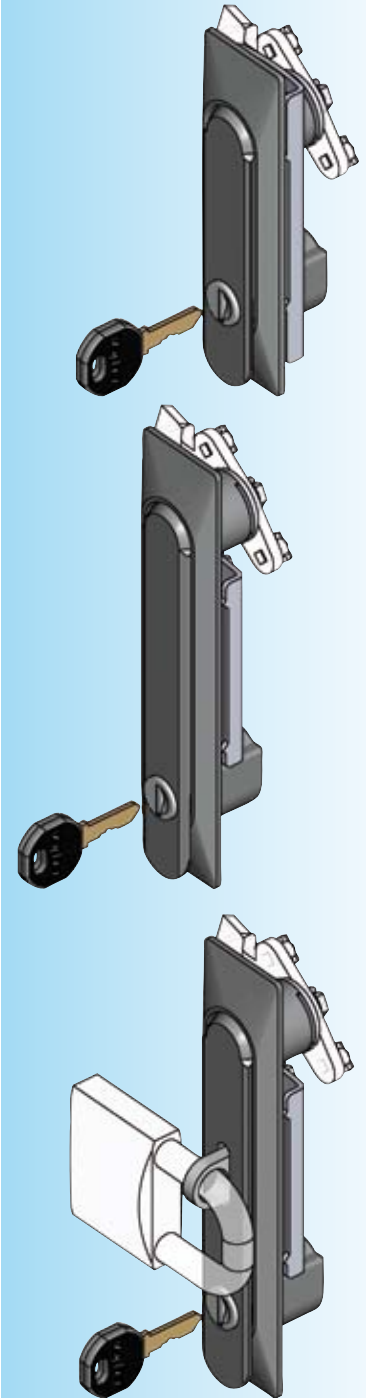
Versión	Maneta giratoria en zamak negro, cilindro redondo con tapa antipolvo en acero inox, material de fijación en acero cincado, eje en zamak cincado, con junta, con toma de tierra		Maneta giratoria en poliamida GF negro, cilindro redondo con tapa antipolvo en acero inox, material de fijación en acero cincado, eje en zamak cincado, con junta		Maneta giratoria en zamak negro, embellecedo en poliamida negra, cilindro redondo con tapa antipolvo en acero inox, material de fijación en acero cincado, eje en zamak cincado, con junta	
	A	B	A	B	A	B
Llave idéntica EK 333	1150-U1	1150-U2*	1150-U1-02	1150-U2-02	1150-U1-03	1150-U2-03
Llave diferente	1150-U3	1150-U4	1150-U3-02	1150-U4-02	1150-U3-03	1150-U4-03
Inserto en zamak cromado						
Cuadrado 6	1150-U20	1150-U9	1150-U20-02	1150-U9-02	1150-U20-03	1150-U9-03
Cuadrado 7	1150-U21	1150-U10	1150-U21-02	1150-U10-02	1150-U21-03	1150-U10-03
Cuadrado 8	1150-U22	1150-U11	1150-U22-02	1150-U11-02	1150-U22-03	1150-U11-03
Triángulo 6,5 CNOMO	1150-U32	1150-U31	1150-U32-02	1150-U31-02	1150-U32-03	1150-U31-03
Triángulo 7	1150-U23	1150-U12	1150-U23-02	1150-U12-02	1150-U23-03	1150-U12-03
Triángulo 8	1150-U24	1150-U13	1150-U24-02	1150-U13-02	1150-U24-03	1150-U13-03
Doble barra 3	1150-U25	1150-U14	1150-U25-02	1150-U14-02	1150-U25-03	1150-U14-03
Doble barra 5	1150-U26	1150-U15	1150-U26-02	1150-U15-02	1150-U26-03	1150-U15-03
Daimler Benz	1150-U27	1150-U16	1150-U27-02	1150-U16-02	1150-U27-03	1150-U16-03
Ranura 2x4	1150-U28	1150-U17	1150-U28-02	1150-U17-02	1150-U28-03	1150-U17-03
Allen hexagonal SW 8 con pasador	1150-U29	1150-U18	1150-U29-02	1150-U18-02	1150-U29-03	1150-U18-03
Hexágono macho SW 11	1150-U30	1150-U19	1150-U30-02	1150-U19-02	1150-U30-03	1150-U19-03
Bóton a presión	bajo pedido	bajo pedido	bajo pedido	bajo pedido	1150-U55-03	bajo pedido



Versión B preparada para candado



Con una llave de alpaca con empuñadura en poliamida GF negra



Maneta giratoria en zamak negro, cilindro redondo con tapa antipolvo en acero inox, material de fijación en acero cincado, eje en zamak cincado, con junta, con toma de tierra

Versión B preparada para candado

Llave idéntica EK 333	1150-U2-01
Llave diferente	1150-U4-01

Inserto en zamak cromado

Cuadradillo 6	1150-U9-01
Cuadradillo 7	1150-U10-01
Cuadradillo 8	1150-U11-01
Triángulo 6,5 CNOMO	1150-U31-01
Triángulo 7	1150-U12-01
Triángulo 8	1150-U13-01
Doble barra 3	1150-U14-01
Doble barra 5	1150-U15-01
Daimler Benz	1150-U16-01
Ranura 2x4	1150-U17-01
Allen hexagonal SW 8 con pasador	1150-U18-01
Hexágono macho SW 11	1150-U19-01
Bóton a presión	bajo pedido

Otros componentes ver página
 – Llave 12B-120
 – Llave suplementaria 12B-140
 – Lengüeta (GH = 20) 3YC-140

Bajo pedido:
 – Maneta ciega sin cierre