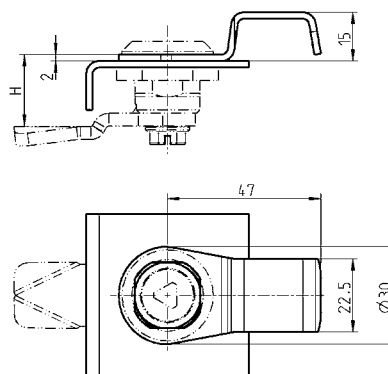
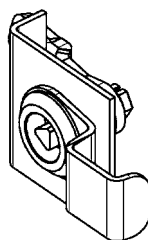




Nota:
Si se utiliza el agarradero
la medida H disminue 2 mm



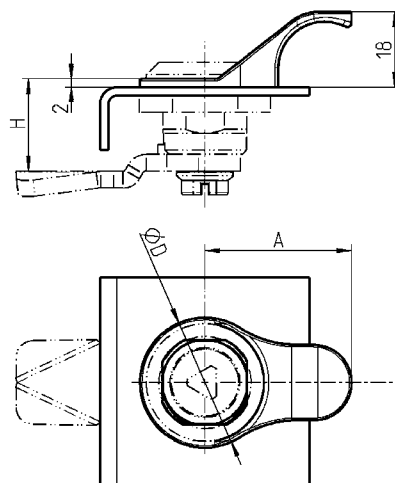
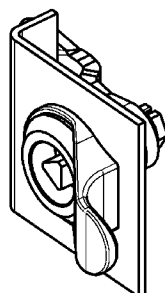
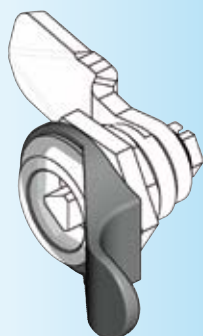
Agarradero en acero negro

1000-359

IP 65 a través de:

Junta plana

1000-23



Agarradero en poliamida GF negra

para carcasa con diámetro de cabeza Ø 28 ; D = 31, A = 35

1000-358

para carcasa con diámetro de cabeza Ø 30, 32 ; D = 35, A = 36

1000-358-01

IP 65 a través de:

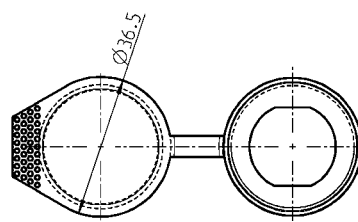
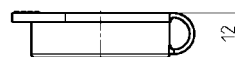
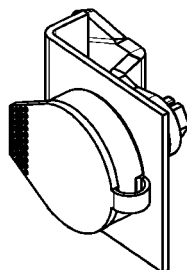
Junta plana

1000-23

Nota:
Si se utiliza la tapa antipolvo
la medida H disminue 2 mm

Otros componentes ver página

- Cuartos de vuelta
- a 1B-120
- a 1B-222
- a 1B-235
- a 1B-335
- 1B-360
- 1B-420
- 1B-840
- 1B-860



Tapa antipolvo en polietileno negro

1000-97-01