

## FICHA DEL PRODUCTO

ITEM:

Llave de Poliamida para accionamiento de sistema de cierre Universal.

CÓDIGO:

491314EK

IMAGEN:



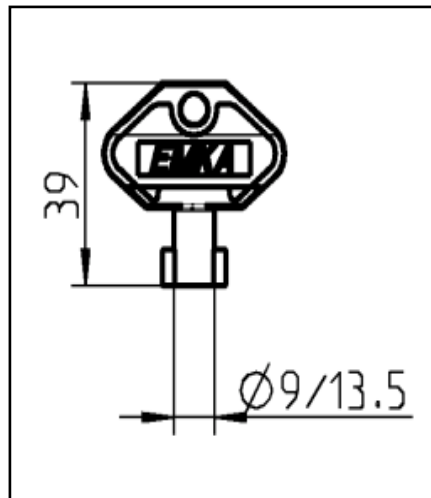
Imagen de Referencia.

DESCRIPCIÓN  
APLICACIÓN:

Llave de Sistema de cierre.

Llave para sistema de cierre con accionamiento tipo Universal (doble barra 3). Este producto esta fabricado de Poliamida, de color negro. Compatible con cierres con llave universal Cod: 492207EK; 490104EK; 490917EK.

Uso: Llave tipo universal para sistema de cierre.



[WWW.NDU.CL](http://WWW.NDU.CL)