

FICHA DEL PRODUCTO

ITEM:

Llave de Poliamida para accionamiento de sistema de cierre tipo triangulo.

CÓDIGO:

491312EK

IMAGEN:



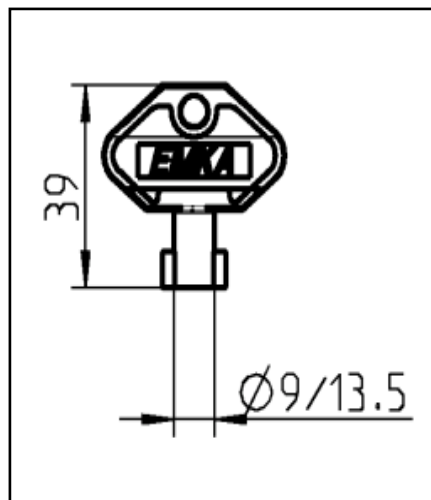
Imagen de Referencia.

DESCRIPCIÓN
APLICACIÓN:

Llave de Sistema de cierre.

Llave para sistema de cierre con accionamiento tipo Triangulo Numero 8.
Este producto esta fabricado de Poliamida, de color negro.
Compatible con cierres de llave tipo triangulo Cod: 492202EK; 490102EK;
494005EK; 493902EK; 490902EK; 493903EK; 490702EK; 490402EK;
492206EK.

Uso: Llave tipo triangulo para sistema de cierre.



WWW.NDU.CL