

# FICHA DEL PRODUCTO

ITEM: Lengüeta de Acero Cincado, Largo 45mm H=30mm.

CÓDIGO: 491230EK

IMAGEN:



Imagen de Referencia.

DESCRIPCIÓN  
APLICACIÓN:

## Lengüeta para Cierres.

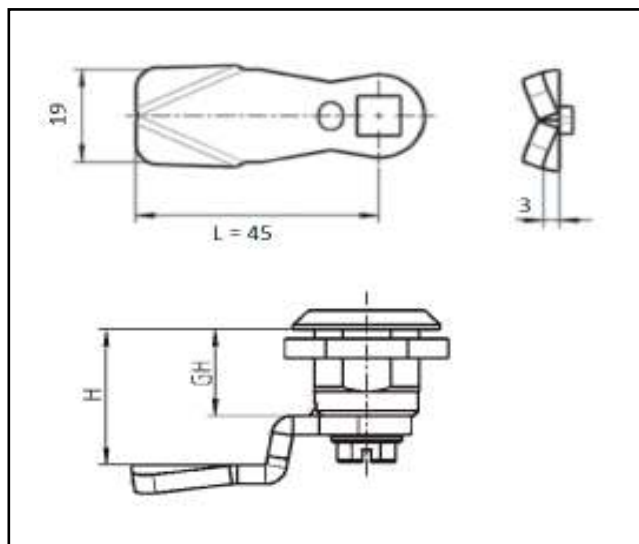
La lengüeta forma parte de un sistema de cierre de gabinetes, su función es asegurar la puerta del gabinete y mantenerla cerrada. La lengüeta de Acero Cincado tiene un largo de 45mm, y una altura que depende de las necesidades de usuario. Se utiliza dentro de zona estanca y es una lengüeta con ranura de stop.

Esta lengüeta es compatible con cualquiera de nuestros cierres EMKA.

Uso: Componente de sistema de cierre.

### Características

Largo: 45mm.  
Ancho: 19mm.  
Espesor: 3mm.  
GH: 18mm.  
H: 30mm.



[WWW.NDU.CL](http://WWW.NDU.CL)