

FICHA DEL PRODUCTO

ITEM:

Lengueta de Acero Cincado, Largo 45mm H=25mm.

CÓDIGO:

491225EK

IMAGEN:



Imagen de Referencia.

DESCRIPCIÓN
APLICACIÓN:

Lengueta para Cierres.

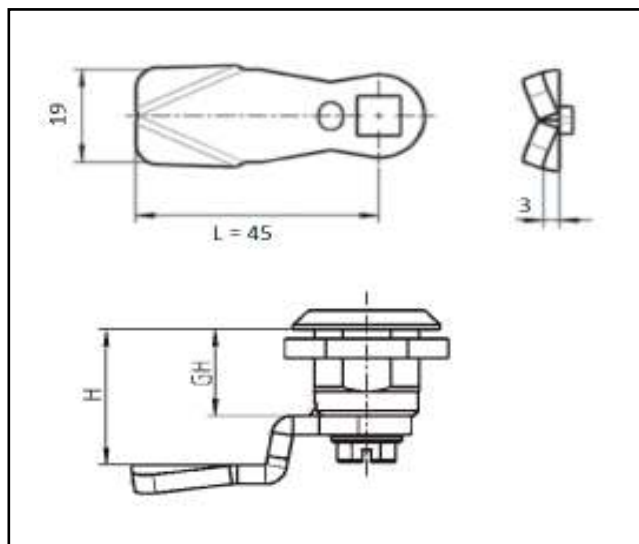
La lengüeta forma parte de un sistema de cierre de gabinetes, su función es asegurar la puerta del gabinete y mantenerla cerrada. La lengüeta de Acero Cincado tiene un largo de 45mm, y una altura que depende de las necesidades de usuario. Se utiliza dentro de zona estanca y es una lengüeta con ranura de stop.

Esta lengüeta es compatible con cualquiera de nuestros cierres EMKA.

Uso: Componente de sistema de cierre.

Características

Largo: 45mm.
Ancho: 19mm.
Espesor: 3mm.
GH: 18mm.
H: 25mm.



WWW.NDU.CL