

# Cuartos de vuelta con junta integrada IP 65

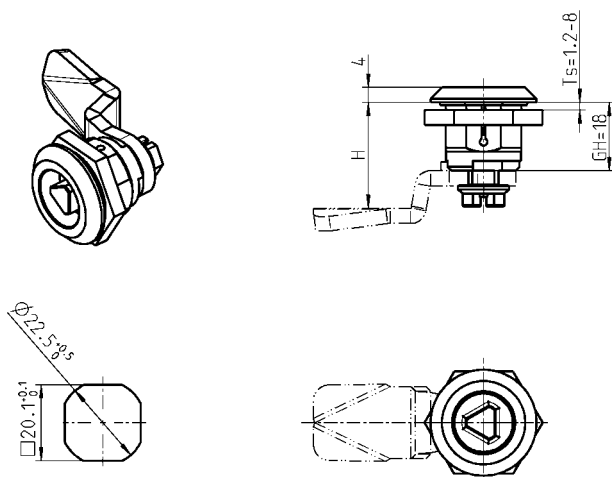
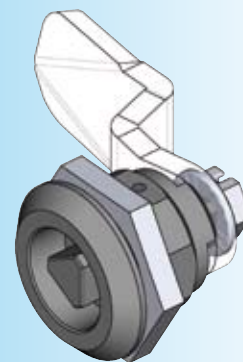
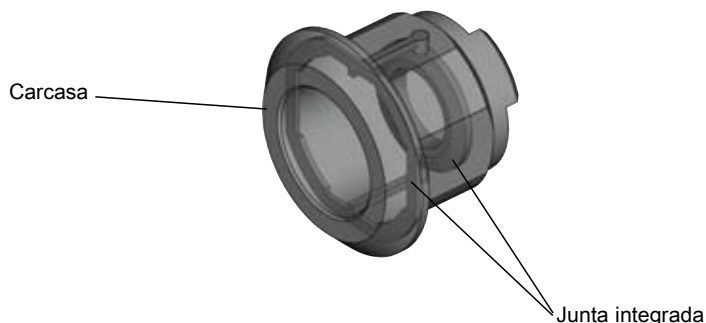
PROGRAMA 1000

Beschlagteile



RL

IP 65



Corte

**Carcasa en poliamida 6 GF 30 negra con junta TPE y tuerca en acero cincado**

<b>Diámetro de cabeza</b>	<b>28</b>	<b>32</b>
<b>Altura de cabeza</b>	<b>4</b>	<b>6</b>
	1000-U155-D	1000-U46-D

**Inserto en poliamida 66 GF 50 negra con tornillo en acero cincado**

Cuadradillo 7	1000-U184-N2
Cuadradillo 8	1000-U185-N2
Triángulo 8	1000-U186-N2
Doble barra 3	1000-U187-N2
Doble barra 5	1000-U188-N2
Ranura 2 x 4	1000-U196-N2

**Montaje bajo pedido**

1000-990

\*La junta TPE es resistente contra agua, alcohol, anticongelante, solución salina (15%), ácido sulfúrico (98%), ácido clorhídrico y sosa alcalina. Tiene una buena resistencia contra hidrólisis. En caso de contacto a largo plazo con aceite o combustible la junta se puede hinchar o endurecer. El contacto ocasional con estos líquidos no perjudica.

**Nota:**

Si el cliente monta el cuarto de vuelta debera de lubricar el inserto (Vaselina).

**Otros componentes ver página**

- Lengüeta con stop 1C-120
- a 1C-180
- Accesorios de 1C-170
- Embellecedores 3B-140
- Llaves 12B-120