

# FICHA DEL PRODUCTO

ITEM:

Cierre tipo doble barra 3 de poliamida, H=18mm.

CÓDIGO:

490917EK

IMAGEN:



Imagen de Referencia.

DESCRIPCIÓN  
APLICACIÓN:

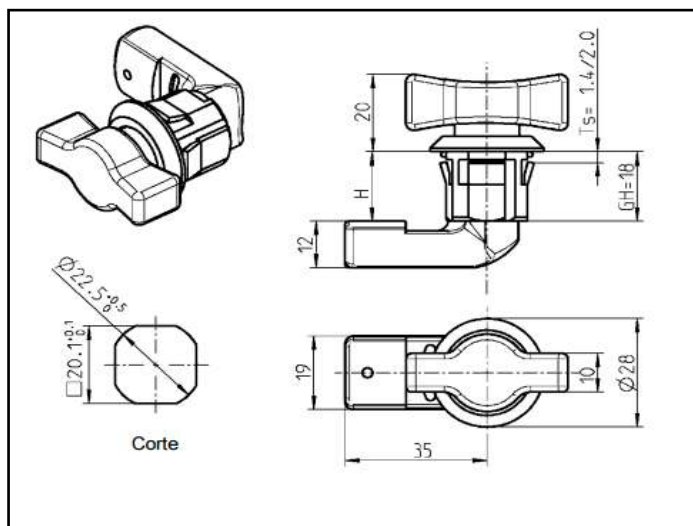
## Cierre tipo Doble barra 3.

Este cierre esta compuesto por las siguientes partes:

- 1.- Carcasa de Poliamida GF negra con tuerca atornillable.
- 2.- Lengueta en Poliamida negra, H=18mm.
- 3.- Junta plana y tórica que garantizan una IP65.
- 4.- Montaje con junta tórica.
- 5.- Inserto en Poliamida negra, arandela elastica y tornillo autoroscante en acero zincado. Tipo doble barra 3.

Este producto ya fue ensamblado y esta listo para su instalación y uso. Además es compatible con nuestras lengüetas. Posee una IP65.

Uso: Sistema de cierre de gabinetes u otros.



[WWW.NDU.CL](http://WWW.NDU.CL)