

FICHA DEL PRODUCTO

ITEM:

cierre galvanizado H=20mm L=53mm, llave incluida MS705-7

CÓDIGO:

490705FTH

IMAGEN:



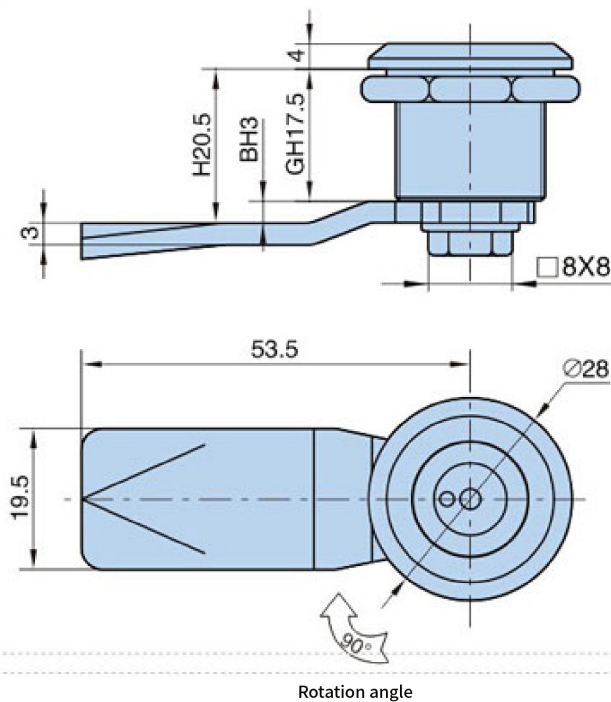
FASTELEC

DESCRIPCIÓN

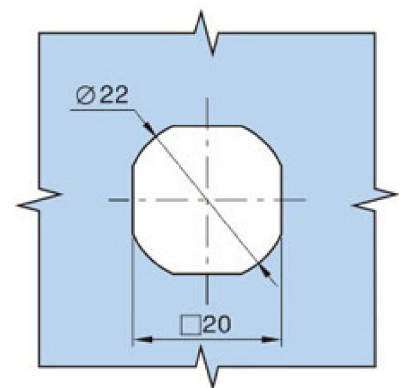
APLICACIÓN:

Características

- Material: Cuerpo de fundición a presión de zinc galvanizado
- Acabado: Cromo brillante
- Espesor del panel: 1~5mm



■ Cut out



Note: Locking tab accessories (locking tabs)