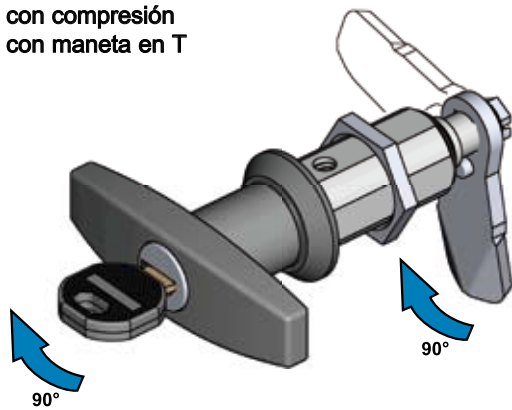


# Cuartos de vuelta con compresión con maneta en T y L para lengüetas de altura fija o ajustable

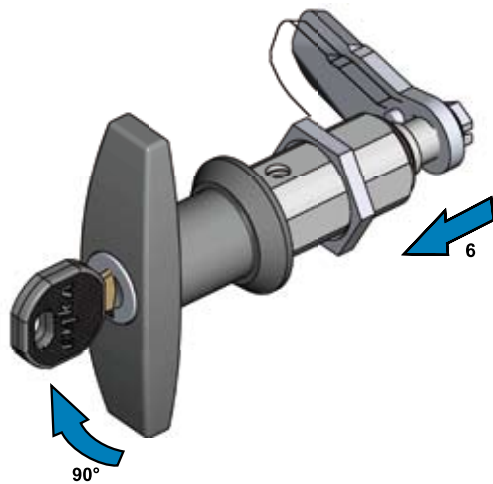
## PROGRAMA 1000

**Ejemplo:**  
Cuarto de vuelta con compresión con maneta en T



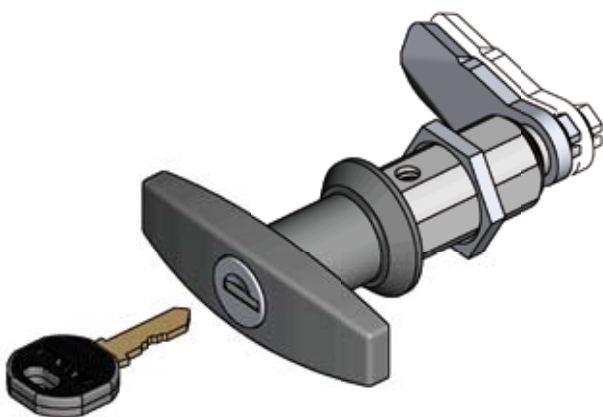
**Abierto**

La lengüeta gira 90° según el giro con la llave.



**Cerrado**

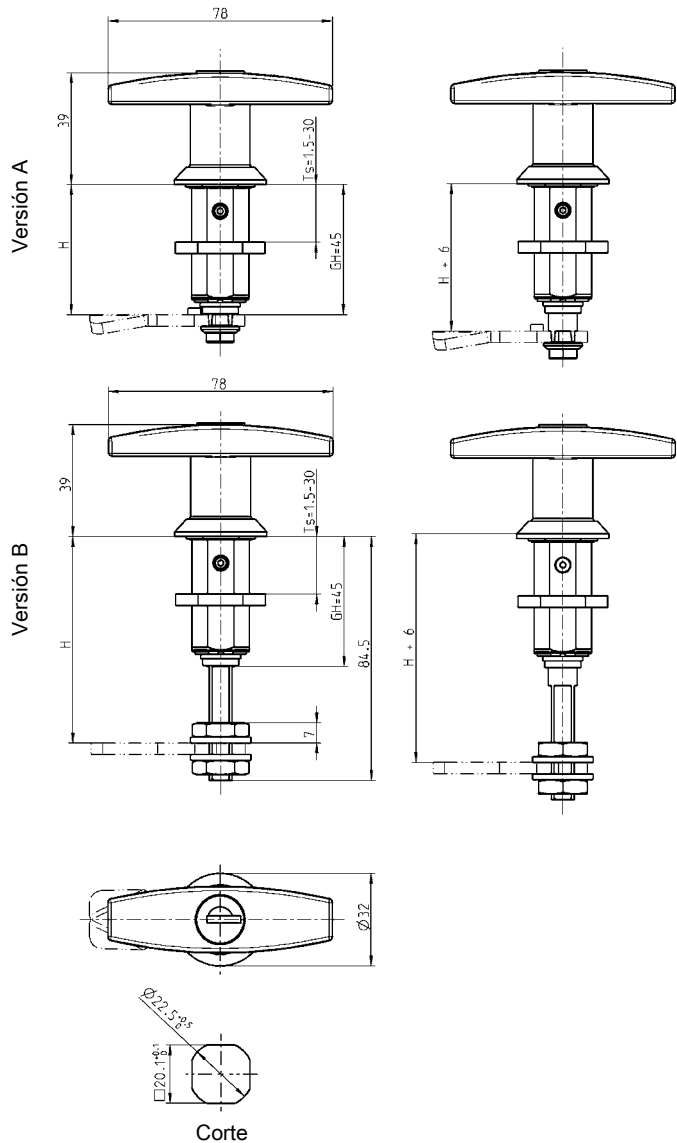
Si continuamos girando la llave 90°, la lengüeta retrocede axialmente 6 mm.



**Comprimido**  
Llave extraíble

**Abrir:**  
Ciclo de movimiento inverso

### Cuarto de vuelta con compresión con maneta en T



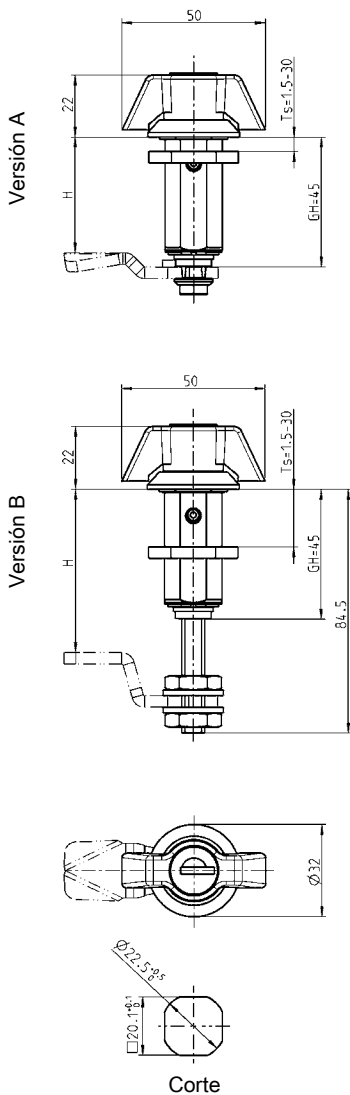
**Nota:**

Con versión B solo Utilizar lengüetas sin stop!

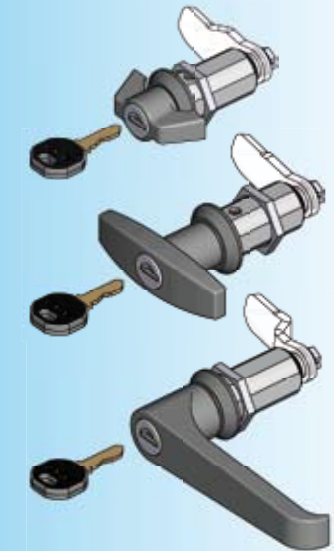
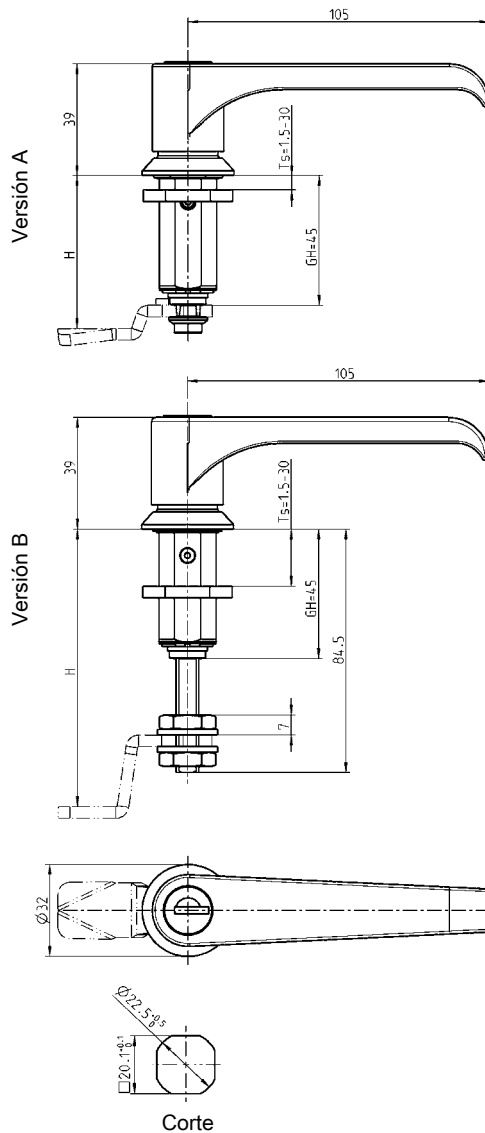
**Aprobado contra vibraciones**

El cuarto de vuelta ha sido diseñado contra vibraciones. Dependiendo de la situación de montaje y Utilización son necesarios tests y/o medidas adicionales para su fijación.

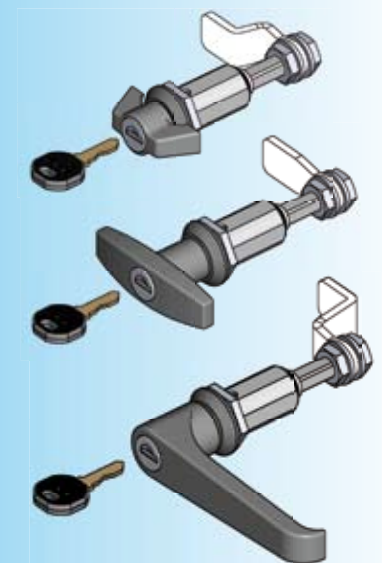
### Cuartos de vuelta con compresión con palomilla



### Cuarto de vuelta con compresión con maneta en L



Versión en acero inox bajo pedido.



Maneta y carcasa en zamak negro, bombín en zamak con tapa en acero inox y función antipolvo, tuerca y tornillo o arandela en acero cincado; con resorte y junta. Cada bombín con una llave de alpaca con empuñadura en poliamida negra. La llave es extraíble en ambas posiciones.

Modelo A: Altura fija de lengüeta	sin bombín	Llave idéntica EK 333	llave diferente
Palomilla	1000-U826	1000-U827	1000-U828
Maneta en T	1000-U820	1000-U821	1000-U822
Maneta en L	1000-U823	1000-U824	1000-U825
Modelo B: Altura ajustable de lengüeta			
Palomilla	1000-U790	1000-U789	1000-U791
Maneta en T	1000-U785	1000-U784	1000-U792
Maneta en L	1000-U788	1000-U787	1000-U793

Otros componentes ver página para altura de lengüeta fija  
 – Lengüeta con o sin stop de 1C-120  
 (no para lengüeta de 3 puntos)  
 para altura de lengüeta ajustable  
 – Lengüeta ( $G_H=45$ ) 1C-137

**Ambas versiones**  
 – Tapas antipolvo para manetas en T 1C-340  
 – Llave suplementaria 12B-140