

# FICHA DEL PRODUCTO

ITEM:

Cierre Zamak negro Antivibratorio; Altura H=31+6mm.

CÓDIGO:

490402EK

IMAGEN:

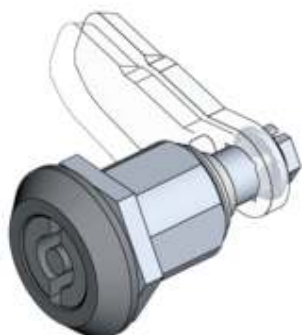


Imagen de Referencia.

DESCRIPCIÓN  
APLICACIÓN:

## Cierre Antivibratorio.

Carcasa e inserto en Zamak (Aleación de Zinc con aluminio, magnesio y cobre), superficie negra, tuerca y tornillo en Acero Zincado, con muelle y junta. acabados). Es un cierre de resorte, con junta que le da un alto IP.

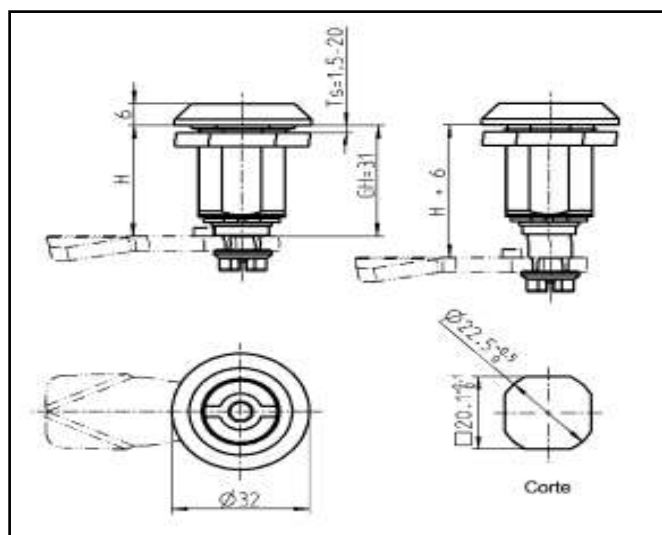
El Cierre antivibratorio ha sido diseñado contravibraciones dependiendo de la situación de montaje y utilización.

\*Abierto: La lengüeta gira 90° según el giro con la llave.

\*Cerrado: Si continuamos girando la llave 90°, la lengüeta retrocede axialmente 6mm; y se comprime. (Para abrir se realiza el ciclo inverso)

Este producto cuenta con un IP 65 (Índice de Protección).

Uso: Sistema de cierre de gabinetes u otros.



[WWW.NDU.CL](http://WWW.NDU.CL)