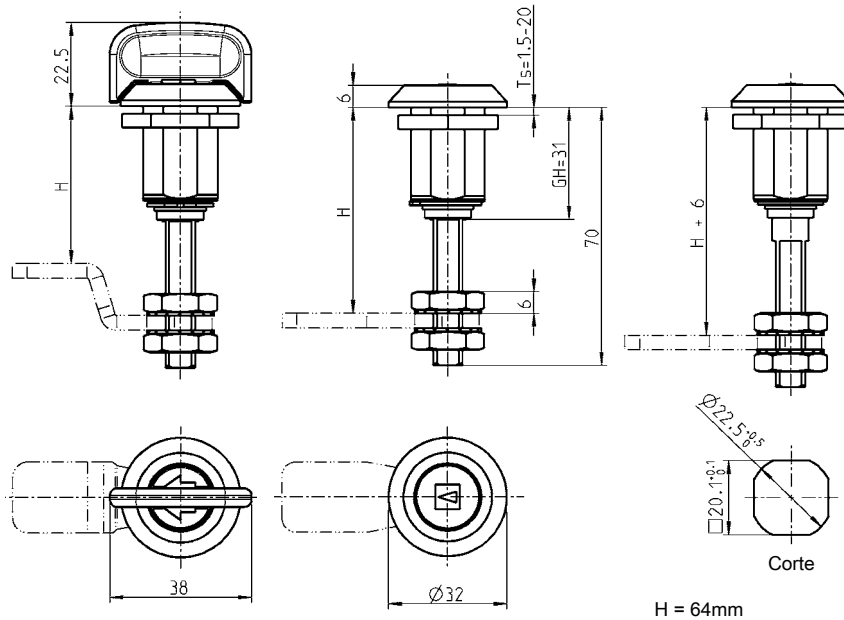


Cuartos de vuelta con compresión

Aprobado contra vibraciones

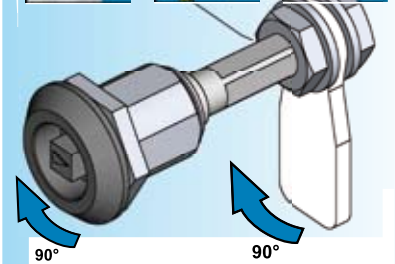
El cuarto de vuelta ha sido diseñado contra vibraciones. Dependiendo de la situación de montaje y utilización son necesarios tests y/o medidas adicionales para su fijación.

Estos cierres no incluyen Lengüeta para su facil adaptacion a cualquier tablero

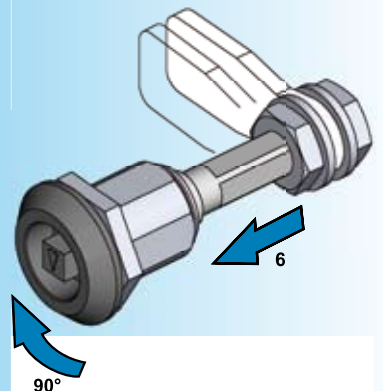


Carcasa e inserto en zamak negro; eje en zamak o acero cincado; tuerca y arandelas en acero cincado, con muelle y junta

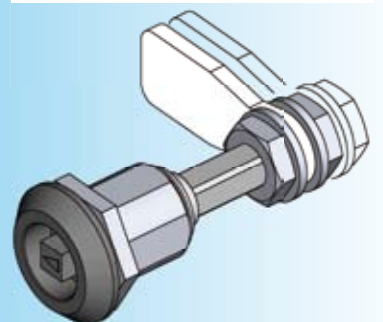
	Eje en zamak
Ranura 2 x 4	490401EK
Triángulo 8	490412EK



Abierto
La lengüeta gira 90° según el giro con la llave.



Cerrado
Si continuamos girando la llave 90°, la lengüeta retrocede axialmente 6 mm.



Comprimido
Abrir:
Ciclo de movimiento inverso.

Nota:
Solo se pueden utilizar lengüetas sin tope.