

FICHA DEL PRODUCTO

ITEM:

Cierre Cromado tipo monedero con lengüeta; Altura H=27mm.

CÓDIGO:

490105EK

IMAGEN:



Imagen de Referencia.

DESCRIPCIÓN
APLICACIÓN:

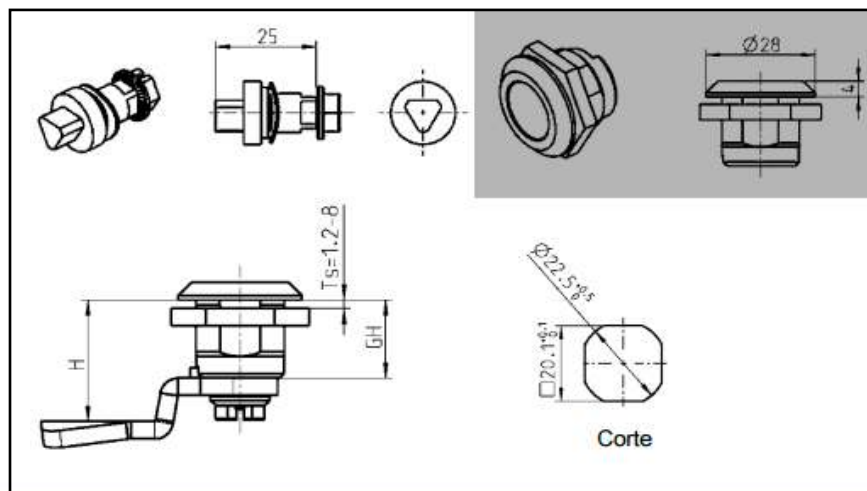
Cierre Cromado tipo Ranura.

Este cierre esta compuesto por las siguientes partes:

- 1.- Carcasa de Zamak cromado, con tuerca de acero inox, GH=18mm y la altura de cabeza es de 4mm.
- 2.- Lengüeta en acero zincado. Altura H=17mm.
- 3.- Junta plana y tórica que garantizan una IP65.
- 4.- Montaje con junta tórica.
- 5.- Inserto tipo doble barra 3 en Zamak negro, material de fijación en acero inoxidable, con junta.

Este producto ya fue ensamblado y esta listo para su instalación y uso. Además es compatible con nuestras lengüetas. Posee una IP65.

Uso: Sistema de cierre de gabinetes u otros.



WWW.NDU.CL