

# FICHA DEL PRODUCTO

ITEM:

Unión para canaleta de piso PR7517.

CÓDIGO:

450507107HT

IMAGEN:



**HellermannTyton**

Imagen de Referencia.

DESCRIPCIÓN  
APLICACIÓN:

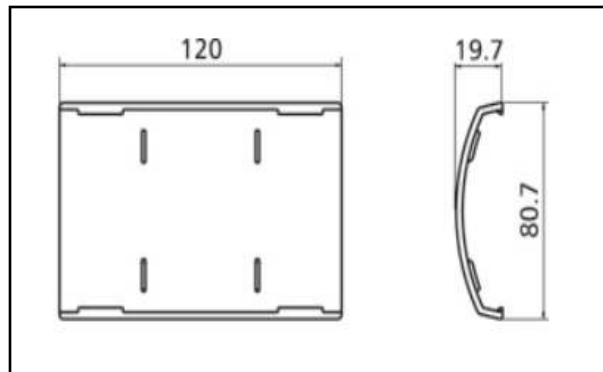
## Unión para Sistema de Canalización para Piso.

Accesorio para Sist. de canalización de piso, diseñado con sistema de encastre resistente que garantiza la seguridad y protección en la instalación. Fabricado de ABS (acrilonitrilo butadieno estireno), plástico muy resistente a golpes. Cuenta con un grado de inflamabilidad UL94 V0 (10 seg sin goteo).

Uso: Sistema de canalización y ruteo para piso.

### Características

Tipo: PR7517.  
Medidas: 80,7 x 19,7mm.  
Color: Blanco.



[WWW.NDU.CL](http://WWW.NDU.CL)