



## Sistema de Canaletas para Refrigeración

HellermannTyton lanza otra de las novedades para el mercado de refrigeración.

Conozca la nueva línea de canalización HelaClima, ideal para la protección y la estética en instalaciones de aire acondicionado, tales como tuberías, aislamiento térmico, drenaje y cables eléctricos.

Son producidas en un material termoplástico auto extinguido, resistente a los impactos, asegurando la calidad y la facilidad para una perfecta instalación.

Teniendo en cuenta la norma NR18, este nuevo producto genera menos residuos durante el proceso de instalación de aire acondicionado, es decir, menor costo por punto instalado.


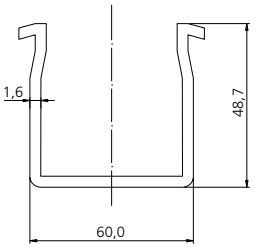

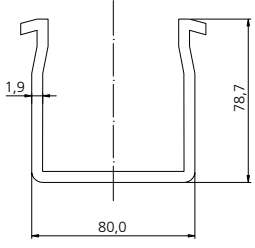
La versatilidad de los canales HelaClima permite la instalación de aire acondicionado en diversos entornos, tales como salas de negocios, oficinas, residencias, hospitales, bancos, entre otros.

## Canaletas HelaClima

Canales para la protección y la estética en la instalación de sistemas de aire acondicionado.

Como tuberías, aislamiento térmico, drenaje y cables eléctricos.

<b>MATERIAL</b>	PVC
<b>Color</b>	Blanco
<b>Temperatura de Trabajo</b>	-20°C a + 70°C
<b>Flamabilidad</b>	UL 94V-0

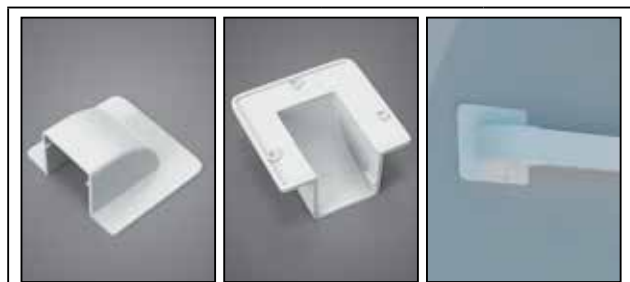
Producto	Descripción	Referencia	Ref. NDU
 	Canal compuesta de Base y tapa de 60x50mm 2 metros de longitud.	<b>AC6050</b>	450306050HT
 	Canal compuesta de base y tapa de 80x80mm 2 metros de longitud.	<b>AC8080</b>	450308080HT

## Accesorios para canaleta HelaClima

Los accesorios facilitan una correcta instalación, son de fácil ajuste eliminando las pérdidas por recorte.

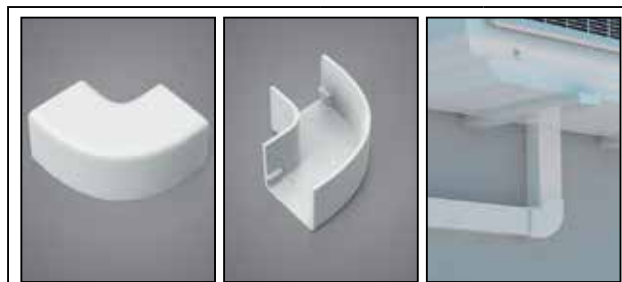
Disponible para los tres modelos de canales.

<b>MATERIAL</b>	ABS
<b>Color</b>	Blanco
<b>Temperatura de Trabajo</b>	-20°C a + 70°C
<b>Flamabilidad</b>	UL 94V-0



**Entrada de Pared**

Referencia	Medida	Ref. NDU
<b>EPAC6050</b>	60x50mm	450310516HT
<b>EPAC8080</b>	80x80mm	450310515HT



**Curva Plana**

Referencia	Medida	Ref. NDU
<b>CPAC6050</b>	60x50mm	450316050HT
<b>CPAC8080</b>	80x80mm	450318080HT