

FICHA DEL PRODUCTO

ITEM:

Tabique interno FDS HT50 para canaleta FDC UNICANAL.

CÓDIGO:

450310501HT

IMAGEN:



HellermannTyton

Imagen de Referencia.

DESCRIPCIÓN
APLICACIÓN:

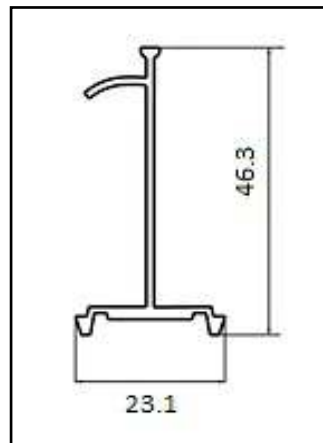
Tabique para Sistema de Canalización UNICANAL.

Accesorio de Cablecanales UNICANAL, diseñado con sistema de encastre resistente que garantiza la seguridad y protección en la instalación. Fabricado de ABS (acrilonitrilo butadieno estireno), plástico muy resistente a golpes. Separador provisto en barras de 1 metro de longitud. Cuenta con un grado de inflamabilidad UL94 V0 (10 seg sin goteo).

Uso: Sistema de canalización y ruteo UNICANAL.

Características

Tipo: FDS HT50.
Medidas: 23,1 x 46,3mm.
Longitud: 1mt.
Color: Gris.



WWW.NDU.CL