

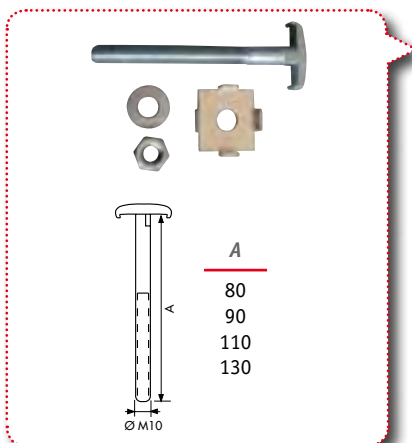
Bornes de conexión para pletinas flexibles

Sistema de conexión directa para embarrados de cobre formados por dos pletinas planas de 10 mm. de grueso.

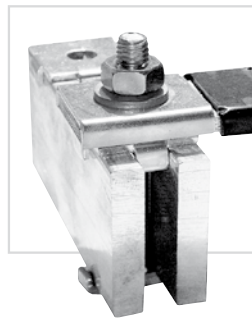
Sin necesidad de efectuar ningún taladro.

- Posibilidades de derivación:
Pletina rígida, Pletina flexible, Cable con terminal.
- Especialmente indicado para efectuar derivaciones una vez instalados los equipos.
- Se suministran completos con todos los accesorios.
- Disponemos de 4 longitudes de tornillos para pletinas de 40/50, 60, 80 y 100 mm. de ancho y 10 mm. de grueso, y de 4 tipos de placas prensoras según la anchura de la pletina o cable a derivar.

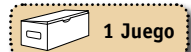
Ejecución A



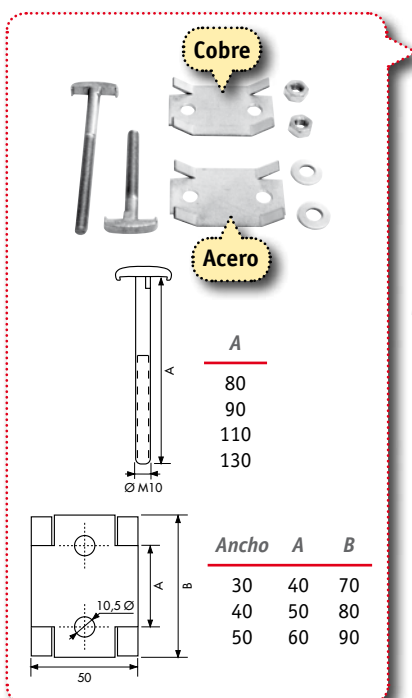
- Sobre un embarrado doble con barras de 10 mm. de grueso mediante un tornillo de ancla M10 dureza 8:8 y una placa prensora encajable, **permite derivar mediante taladro o terminal**, conductores flexibles o rígidos de hasta 32 mm de ancho.



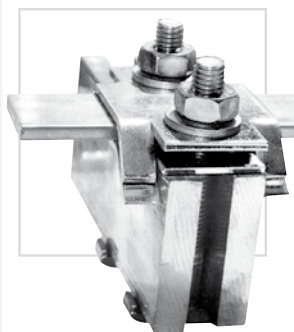
Ancho pletinas mm	Int. derivación Amp.	Ancho derivación útil máx. min.	Referencia
40 / 50			39321050PD
60	400	32	39321060PD
80			39321080PD
100			393210100PD



Ejecución B



- Sobre un embarrado doble con barras de 10 mm de grueso mediante dos tornillos de ancla M10 dureza 8:8 y dos placas prensoras encajables, **permite derivar sin taladrar**, pletinas rígidas o flexibles hasta 50 mm de ancho.



Ancho pletinas mm	Int. derivación Amp.	Ancho derivación útil máx. min.	Referencia
40 / 50	1000	50	39501050PD
60	1000	50	39501060PD
80	1000	50	3950101000PD
100	1000	50	395010100PD

