

FICHA DEL PRODUCTO

Terminal faston circ. macho azul 1,5-2,5mm² (16-14AWG) 100u

350464FCH

ImAGEn:

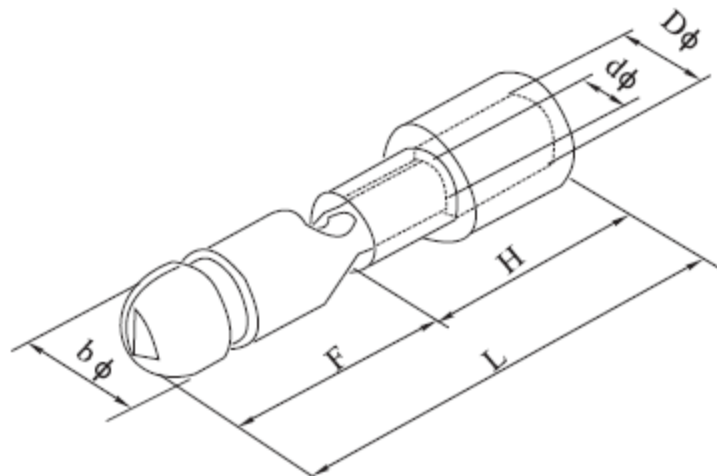


DESCRIPCIÓN
APLICACIÓN:

Para cables de 1.5 a 2.5 mm²

Corriente máxima 15A

| Espesor del material (mm) | Dimensiones | | | | | | |
|------------------------------|-------------|--------|----------|----------|--------|--------|-------|
| | b Ø (mm) | F (mm) | D Ø (mm) | d Ø (mm) | H (mm) | L (mm) | Color |
| 0,4 | 5 | 16 | 2,7 | 1,7 | 10 | 21 | Azul |



MALE