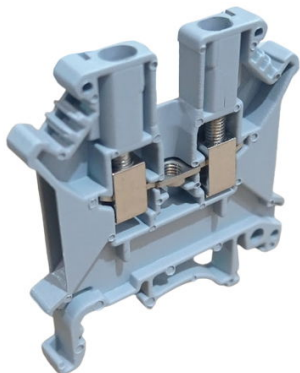


FICHA DEL PRODUCTO

ITEM: Borne conexión 2.5mm² (22-12 AWG) gris, 800V 32A

CÓDIGO: 33011020FHE

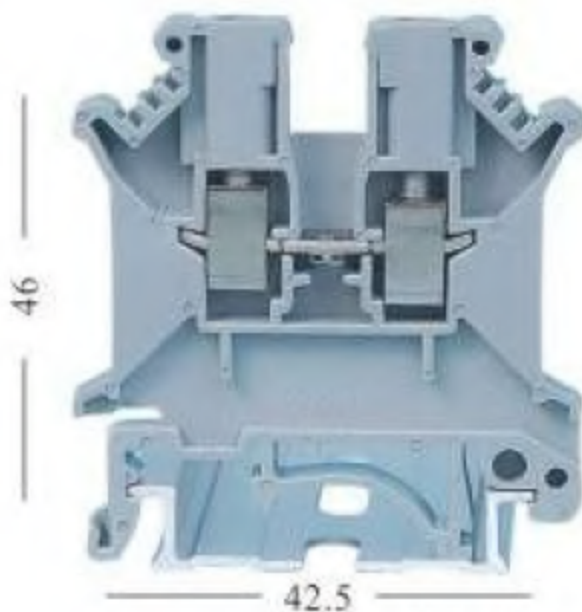
IMAGEN:



DESCRIPCIÓN

APLICACIÓN:

Borne de conexión
Para cables desde 0.2 a 2.5mm² (22-12 AWG)
Corriente máxima: 32A
Voltaje: 800V



WWW.NDU.CL