

FICHA DEL PRODUCTO

ITEM:

CÓDIGO:

IMAGEN:



DESCRIPCIÓN
APLICACIÓN:

CARACTERÍSTICAS

Caja y puerta fabricadas en AISI 304L 15/10
Placa de montaje plana fabricada en chapa de acero 25/10 galvanizado (sendzimir)
Bisagra de acero inoxidable.

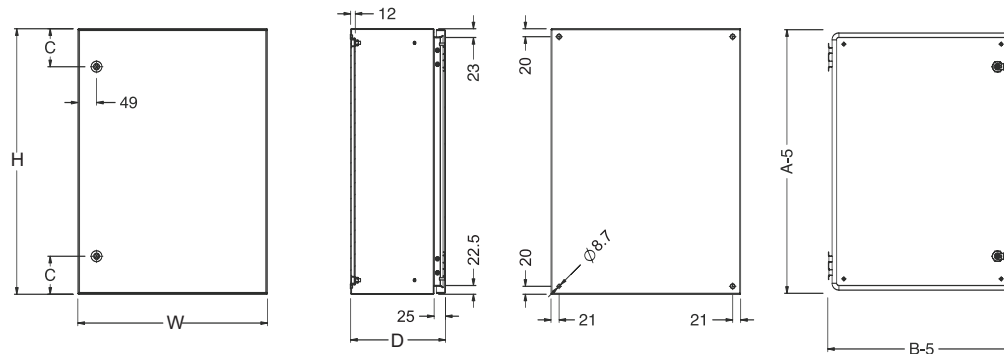
GRADOS DE PROTECCIÓN

- IP 66 que cumple con la norma IEC EN62208; EN60529
- NEMA 4X que cumple con UL508A; UL50
- Resistencia al impacto IK10 que cumple con la norma IEC EN62208; EN50102.

ENTREGA

Caja completa con:

- placa de montaje
- cuerpo del sistema de cierre en aleación de zinc y palanca en acero inoxidable con llave de doble barra
- paquete con herrajes para la conexión a tierra y tornillos para la placa de montaje.



Cod.NDU	Cod.Fabricante	Ancho / Alto / Fondo	Cierres
311403420FTX	STX3-420	300x400x200	1
311404520FTX	STX4-520	400x500x200	1
311405620FTX	STX5-620	500x600x200	1
311406830FTX	STX6-830	600x800x300	2
311408130FTX	STX8-1030	800x1000x300	2
311412830FTX	STX8-1230	800x1200x300	2