

FICHA DEL PRODUCTO

ITEM:

CÓDIGO:

IMAGEN:



DESCRIPCIÓN
APLICACIÓN:

Datos Generales:

Voltaje de entrada: 230/400 V AC

Voltaje de salida: 115/230 V AC

Potencia: 30...3000 VA

Clase de Aislacion: F (155°C)

Clase de Temperatura : B (80°C con temperatura ambiente no mayor a 40°C)

Clase de Proteccion: Clase I

Grado de Proteccion: IP00

Aplicacion:

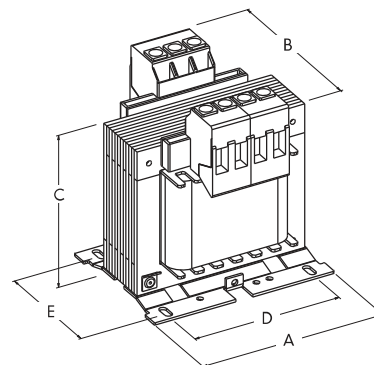
Transformador de control y seguridad con montaje a placa

Diseñado para cumplir:

IEC 61558 (2-4 y 2-6)

CEI-EN 61558 (2-4 y 2-6)

Puede usarse como transformador de aislacion en 230V



Cod. NDU	Ref. METH	Potencia VA	Dimensiones					Peso Kg	Perdidas		Eficiencia %
			A	B	C	D	E		no-load	load	
29106003MI	T1B-30...	30	76	68	89	55	40	1	2,1	5,8	76,5
29106005MI	T1B-50...	50	76	73	89	55	45	1,1	2,7	9,5	81
29106007MI	T1B-75...	75	76	87	89	55	59	1,3	3,9	11	83,8
29106010MI	T1B-100...	100	85	87	95	64	59	1,8	4,7	13,7	84,6
29106016MI	T1B-160...	160	98	87	106	84	66	2,2	5,8	17,9	86,5
29106020MI	T1B-200...	200	98	97	106	84	76	3	7	22,8	87,1
29106025MI	T1B-250...	250	98	107	106	84	86	3,5	8,4	28,3	87,3
29106030MI	T1B-300...	300	108	107	115	90	86	4,1	9,8	31	88,4
29106040MI	T1B-400...	400	122	102	121	90	84	4,9	9,4	34	90,3
29106050MI	T1B-500...	500	122	117	121	90	99	6	11	34,1	92
29106060MI	T1B-600...	600	151	94	142	123	79	7,8	12,3	39	92,2
29106070MI	T1B-800...	800	151	114	142	123	99	10,4	17,2	40,4	93,4
29106100MI	T1B-1000...	1000	151	124	142	123	109	11,4	19	47,3	93,5
29106150MI	T1B-1500...	1500	192	125	176	160	96	14	30	76	93,5
29106200MI	T1B-2000...	2000	192	151	176	160	122	20,1	40	88	94
29106250MI	T1B-2500...	2500	192	171	176	160	142	23	52	96	94,5
29106300MI	T1B-3000...	3000	192	191	176	160	162	26	61	103	94,9