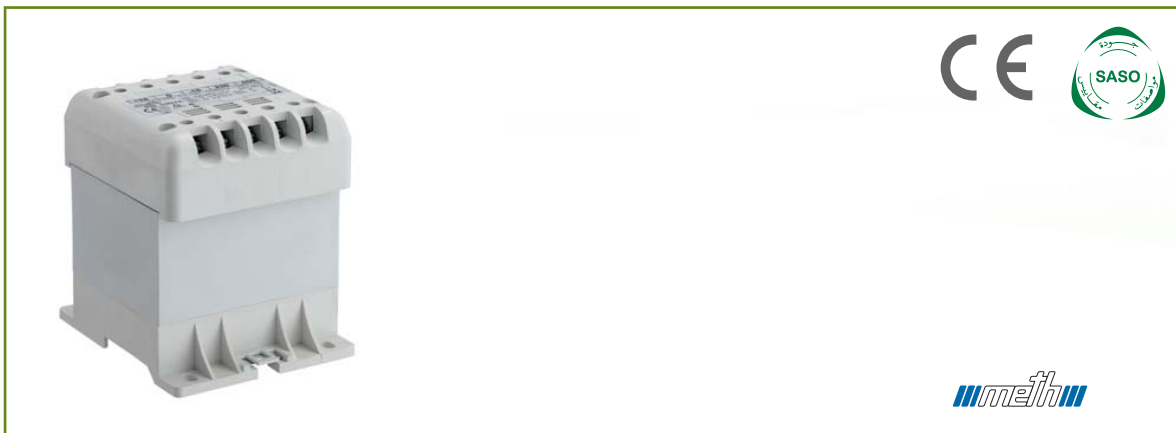


FICHA DEL PRODUCTO

ITEM:

CÓDIGO:

IMAGEN:



DESCRIPCIÓN
APLICACIÓN:

Datos Generales:

Voltaje de entrada: 230/400 V AC

Voltaje de salida: 12/24 V AC

Potencia: 50...400 VA

Clase de Aislacion: F (155°C)

Clase de Temperatura : B (80°C con temperatura ambiente no mayor a 40°C)

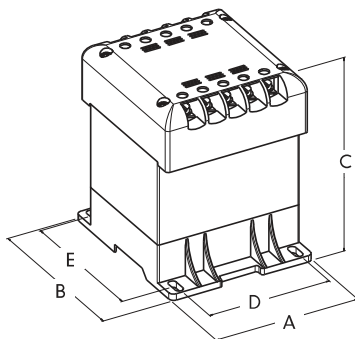
Clase de Proteccion: Clase II

Grado de Proteccion: IP20

Aplicacion:

Transformador de control y seguridad con montaje a riel DIN o placa

Diseñado para cumplir con standards IEC 61558 (2-4 y 2-6) + CEI-EN 61558 (2-4 y 2-6)



Modelo	Potencia	Cod. NDU	Dimensiones					Peso Kg	Perdidas		Eficiencia %
			A	B	C	D	E		NO-LOAD	LOAD	
T1L-50	50	29102005MI	89	106	100	68,5	90	1,4	3,5	6,2	84
T1L-63	63	29102006MI	89	106	100	68,5	90	1,5	3,4	8,1	84,7
T1L-75	75	29102007MI	89	106	110	68,5	90	1,8	4,5	8,2	85,7
T1L-100	100	29102010MI	89	106	120	68,5	90	2,1	5,5	10,3	86,3
T1L-160	160	29102016MI	113	115	112	80	99	2,3	5,9	15	87,6
T1L-200	200	29102020MI	113	115	122	80	99	3	7,1	21,1	87,8
T1L-250	250	29102025MI	113	115	132	80	99	3,5	8,4	26,6	87,9
T1L-300	300	29102030MI	126	136	117	96	121	3,8	8,6	27	89,3
T1L-400	400	29102040MI	126	136	127	96	121	4,5	10,5	34,9	89,9