

FICHA DEL PRODUCTO

ITEM: Transformador control NDK-25, 25VA, 230/24V+12V AC, IP00

CÓDIGO: 29101025CH

IMAGEN:



DESCRIPCIÓN
APLICACIÓN:

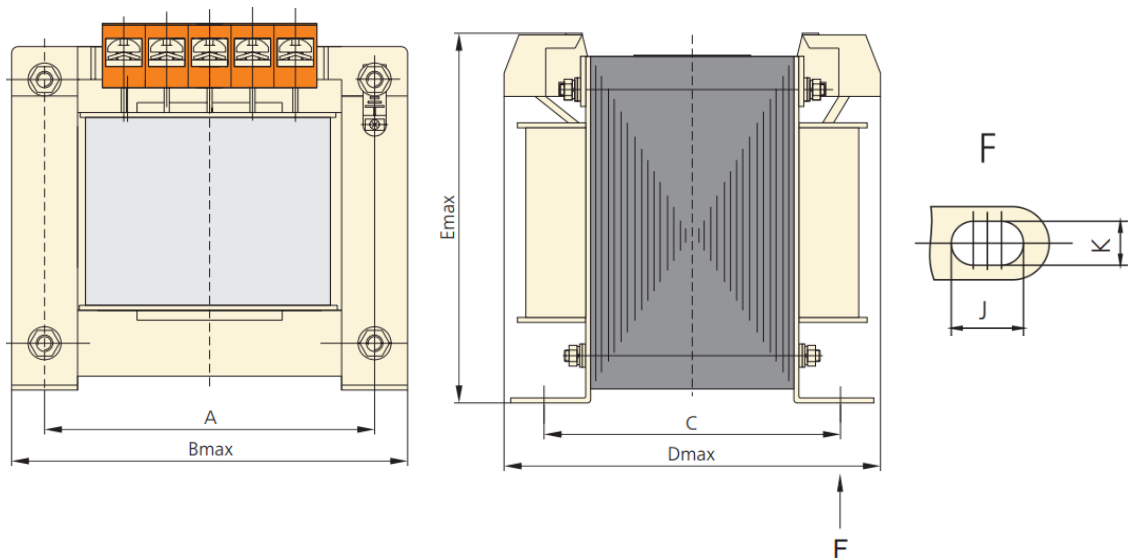
Capacidad: 25 VA

Tensión de entrada nominal: 230 V

Tensión de salida nominal: 24 V

Nota: Dos bobinados de salida que proporcionan 12 V CA cada uno, o un bobinado que permite dos salidas de 12 V

Frecuencia: 50 Hz



A	Bmax	C	Dmax	Emax	J	K
62.5	80	50	80	82	8	5

Nota: Dimensiones en milímetros