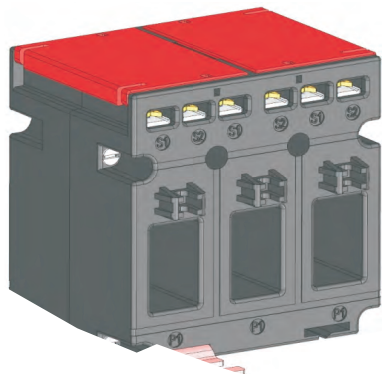


# FICHA DEL PRODUCTO

ITEM:

CÓDIGO:

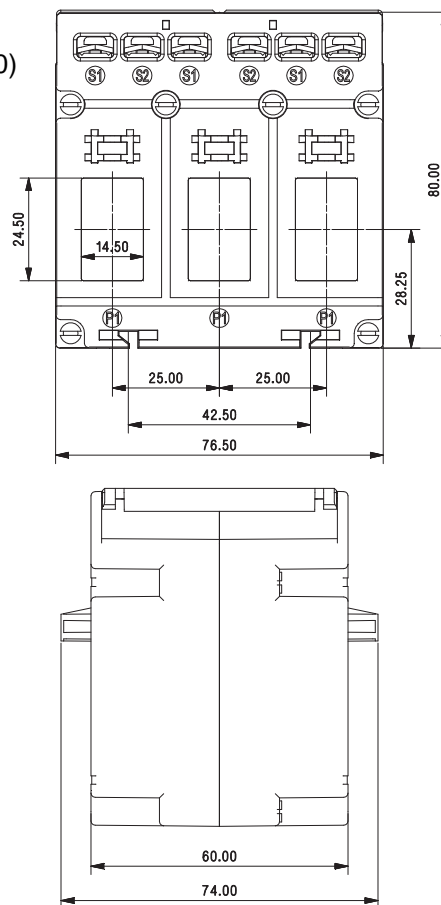
IMAGEN:



**RISHABH**  
INSTRUMENTS  
Measure, Control & Record with a Difference

DESCRIPCIÓN  
APLICACIÓN:

Estándar: IEC/EN60044-1, IEC61869-1  
Envoltorio de policarbonato resistente a la llama (UL94V-0)  
Aislación clase E (120°C max)  
Voltaje: 0,72-3 kV  
Salida: /5A  
Corriente max: 120% continuo  
T° operacion: -20 - 45 °C



Medidas en mm