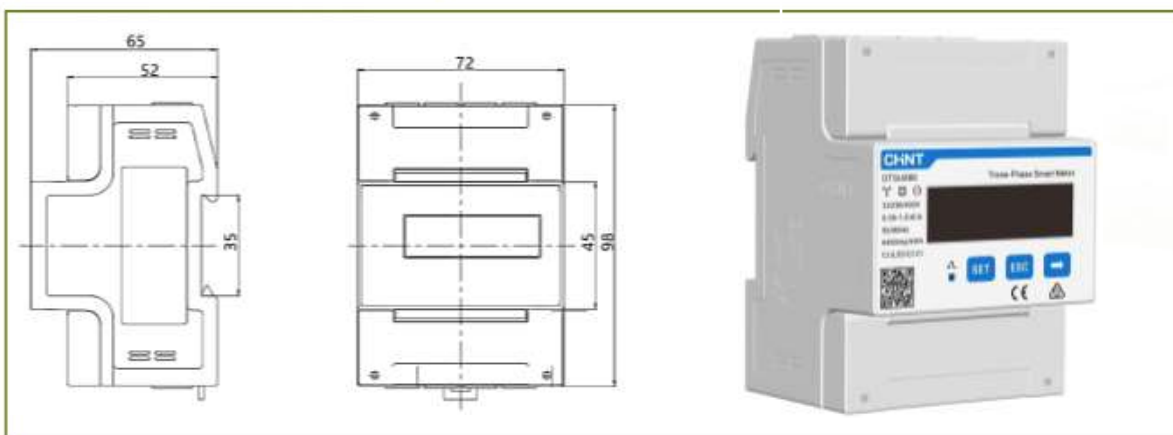


FICHA DEL PRODUCTO

ITEM: Medidor energia (remarcador) 1.5(6)A 3P+N RS485, montaje DIN

CÓDIGO: 2713423CH

IMAGEN:



DESCRIPCIÓN
APLICACIÓN:

DTSU666

Medidor de energía de consumo eléctrico. gracias a la medición del consumo eléctrico y la rápida comunicación de la Interfaz RS485, es capaz de limitar la potencia a lo que la vivienda está consumiendo en ese mismo instante.

Es un dispositivo que permite, si así lo deseamos no verter energía a la red si es que se cuenta con un sistema de autogeneración. También sirve para poder medir el requerimiento de energía que tenemos.

Características técnicas:

-Corriente nominal: Via CT: AC3x1.6(6)A
Directo: AC3x5(80)A

-Tensión nominal: 380Vca

-Medición: Bidireccional

-Precisión: Class 1.0

-Frecuencia: 50/60Hz

-Conexión. 1P2W

-Polos: 3 Fases + Neutro

-Comunicación: RS485

-Protocolo: Modbus/RTU

-Valores de medida: Potencia total kWh, potencia instantánea kW, Instantánea, Irms, Vrms, frecuencia, factor de potencia

-Display: 6 bit

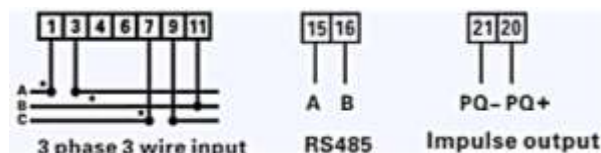
-Protección: IP 54

-Estándar: IEC 60252-11 IEC62053-21

-Humedad relativa: 95%

-Temperatura: -40°C a +75°C

Diagrama de conexiones



-Link de certificación:
<https://urx1.com/GF9ln>

WWW.NDU.CL