

FICHA DEL PRODUCTO

ITEM:

Remarcador analizador 3P+N D13 15-M 65A Directo, MID, Modbus

CÓDIGO:

2713422AB

IMAGEN:



DESCRIPCIÓN
APLICACIÓN:

Funciones principales

- **Medición en tiempo real**
 - Corriente TRMS
 - Tensión TRMS
 - Potencia Activa (P), Reactiva (Q) y Aparente (S).
 - Frecuencia
 - Factor de potencia (PF)
- **Medición de energía**
 - Energía Activa Importación /Exportación
 - Energía Reactiva Importación /Exportación
 - Energía Aparente Importación /Exportación
- **Capacidades de registro**
 - Hasta 25 alarmas configurables
 - Registros de eventos (advertencias, alarmas y errores)
- **Entradas de medición**
 - Tensión directa 3 x 220 - 240 VAC
 - Corriente Directa 65A
- **Entradas/Salidas digitales**
 - 1DI + 1DO
- **Comunicación**
 - Protocolo Modbus RTU

Contáctenos

ABB S.p.A.
 Empresa de electrificación
 Viale dell'Industria, 18
 20009 Vittuone (MI) Italia
<https://new.abb.com/low-voltage>



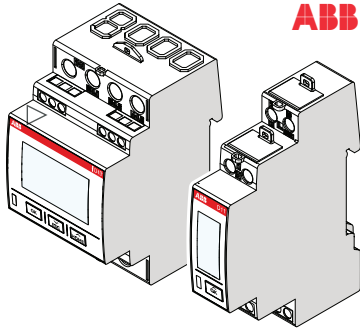
9AKK00469A075 Rev. A Julio de 2024

Warning! Installation by person with electrotechnical expertise only.
Warnung! Installation nur durch elektrotechnische Fachkraft.
Avvertenza! Fare installare solo da un elettricista qualificato.

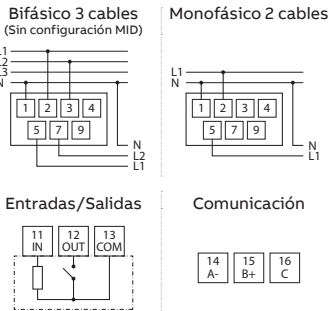
Código QR para el Manual del usuario en línea



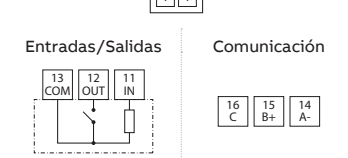
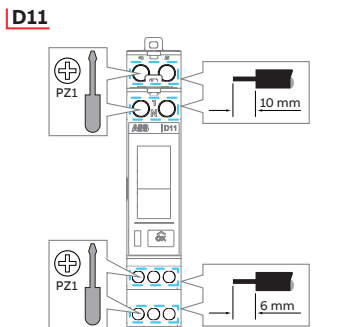
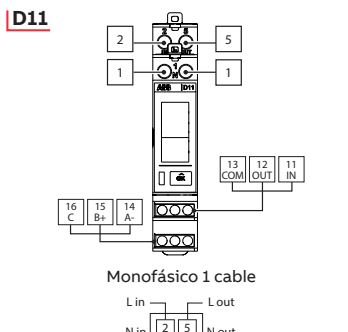
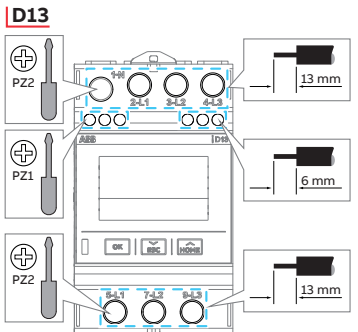
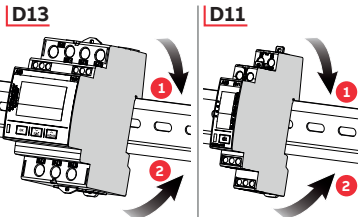
© Copyright 2024 ABB S.p.A. Todos los derechos reservados. Especificación sujeta a cambios sin previo aviso.



Contador de energía MANUAL DE INSTALACIÓN D13 - D11



1. Montaje e instalación



	Versión RS485-Modbus RTU	Versión MBUS
A	Datos -	MBUS A
B	Datos +	MBUS B
C	Común	No utilizado

2. Explicación del botón

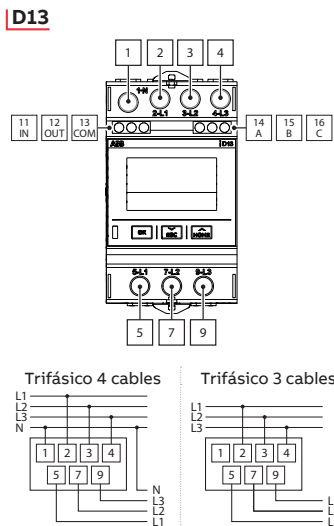
Botón	Función	
	Pulsar	Mantener pulsado
OK	Confirmar	
D13 HOME	Desplazar hacia arriba / Aumentar un dígito	Volver al menú principal
D13 ESC	Desplazar hacia abajo / Disminuir un dígito	Volver al anterior
D11 OK	Desplazar hacia arriba / Aumentar un dígito	Confirmar

D11: Para volver al menú anterior, desplácese por el menú hasta llegar a "salir", luego selecciónelo manteniendo pulsado **OK**.

D11-D13: La opción/dígito que está activo para el ajuste está parpadeando. Cuando deja de parpadear la opción, el ajuste se ha realizado.

D13 MidLock 1 kWh: Una vez alcanzado un consumo de energía de 1 kWh, el contador entrará en Midlock y ya no se podrá modificar la configuración del cableado de acuerdo con la Directiva europea MID.
 Configuración de cableado predeterminada: 3P4 W=trifásico+N

1.1. Esquema eléctrico



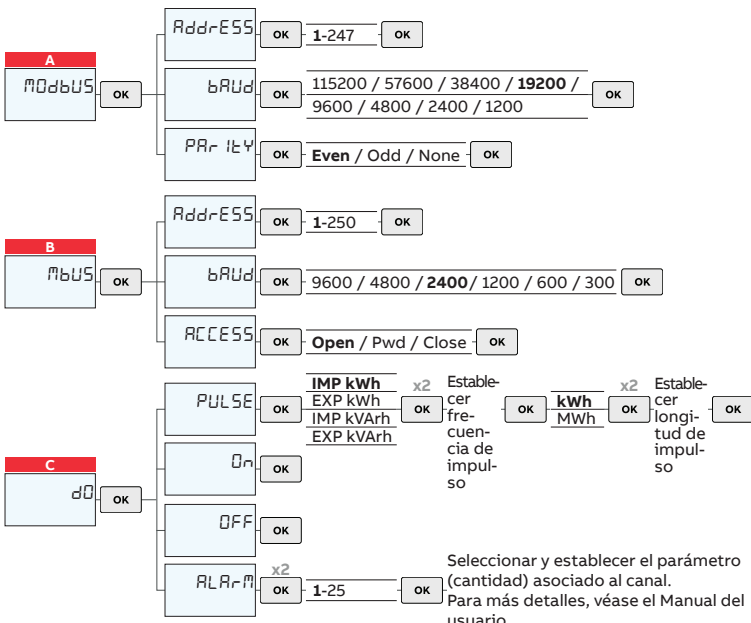
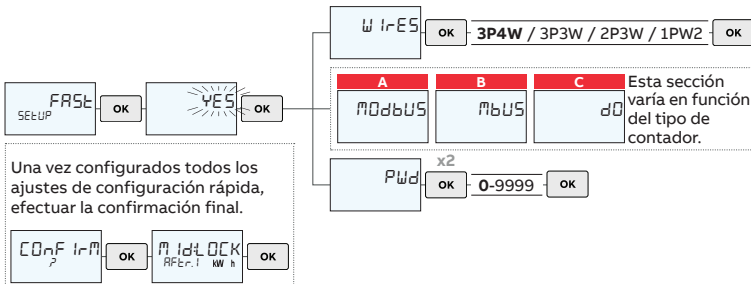
3. Estructura menú principal D13- D11



4. Configuración rápida

Al encender el contador por primera vez, será posible realizar una configuración rápida.

D13



D11

