

FICHA DEL PRODUCTO

ITEM:

CÓDIGO:

IMAGEN:



DESCRIPCIÓN
APLICACIÓN:

Soporte para cabezal y 3 blocks M22-A

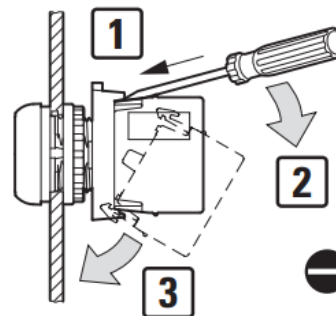
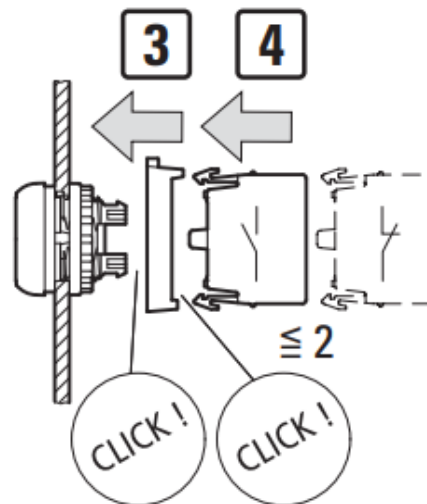
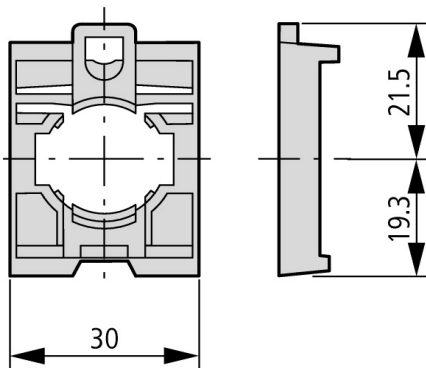
Adaptador M22 de la serie Moeller® de Eaton

Medidas:

Profundidad: 10mm

Alto: 41mm

Ancho: 30mm



● 0.4 x 2 ... 0.8 x 5.5