

FICHA DEL PRODUCTO

ITEM:

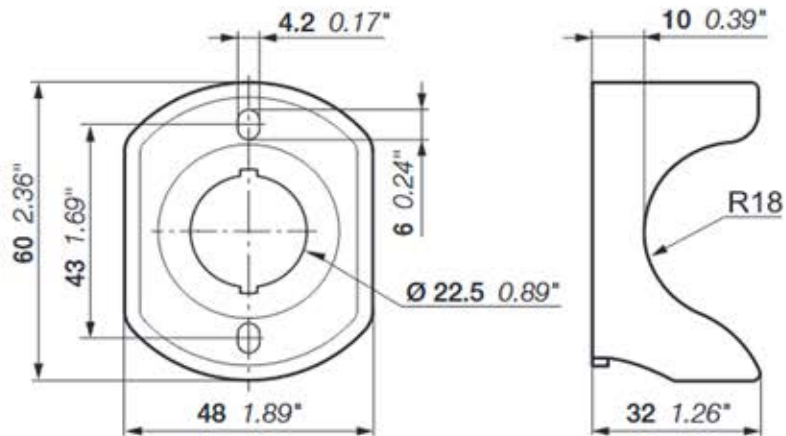
CÓDIGO:

IMAGEN:



DESCRIPCIÓN
APLICACIÓN:

Protector de pulsador de parada de emergencia
Para montaje sobre caja CEPY1-0
compatible con
2502302AB Pulsador emergencia, 30mm, 2NC, c/llave
2502301AB Pulsador compacto emergencia hongo, destr giro Ø40mm
compatible tambien con pulsanteria modular con soporte MCBH



CA1

Dimensions (mm, inches)