

FICHA DEL PRODUCTO

ITEM:

Selector manilla corta metalico de dos posiciones fijas; (0-1) 1NA; NP2-BD21.

CÓDIGO:

2508121CH

IMAGEN:



CHNT

DESCRIPCIÓN
APLICACIÓN:

Selector manilla corta metalico de dos posiciones fijas NP2-BD21.

El Selector es un conmutador con dos o más posiciones fijas, en las permanece tras su accionamiento. El Selector cuenta con un grado de proteccion IP40, además cumple con la norma IEC/EN60947-5-1 que hace referencia a la Aparata de baja tension y control; Parte 5 Dispositivos de control de circuitos y elementos de conmutación; Seccion 1 Dispositivos de control de circuitos electromecanicos.

Contacto de fiabilidad garantizada gracias a la doble funcion de conexión y autolimpieza de los puntos de contacto. Los terminales de conexión protegidos, ofrecen un funcionamiento seguro y fiable. Cabezal no desmontable, gracias al componente anti-movimiento del soporte metalico.

Uso: Selector, Dispositivo de control 1NA, auxiliar de mando.

Caracteristicas:

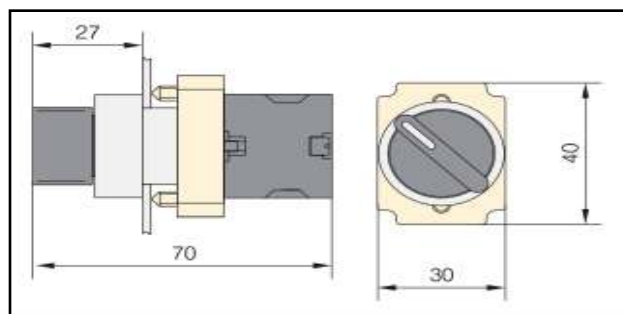
Tension de operación: 380Vac/220Vdc.

Intensidad de operación: 1.9A(ac)/0,27A(dc).

Tipo y numero de contactos: 1NA.

Numero de posiciones: 2.

Color: Negro.



WWW.NDU.CL