

## FICHA DEL PRODUCTO

ITEM:

Selector Plastico de tres posiciones con retorno; (1-0-2) 2NA; NP2-EJ53.

CÓDIGO:

2508115CH

IMAGEN:



# CHNT

DESCRIPCIÓN  
APLICACIÓN:

Selector Plastico de tres posiciones con retorno NP2-EJ53.

El Selector es un conmutador con dos o más posiciones con retorno, este activa y vuelve a su posición. El Selector cuenta con un grado de protección IP40, además cumple con la norma IEC/EN60947-5-1 que hace referencia a la Aparata de baja tensión y control; Parte 5 Dispositivos de control de circuitos y elementos de conmutación; Sección 1 Dispositivos de control de circuitos electromecánicos.

Contacto de fiabilidad garantizada gracias a la doble función de conexión y autolimpieza de los puntos de contacto. Los terminales de conexión protegidos, ofrecen un funcionamiento seguro y fiable. Cabezal no desmontable, gracias al componente anti-movimiento del soporte metálico.

Uso: Selector, Dispositivo de control 2NA, auxiliar de mando.

Características:

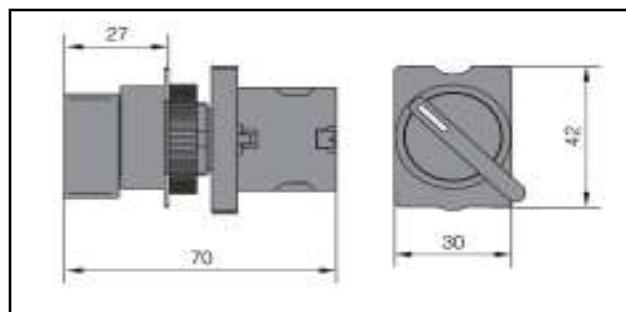
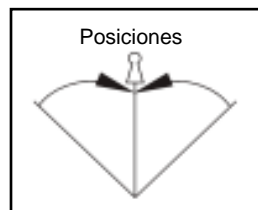
Tensión de operación: 380Vac/220Vdc.

Intensidad de operación: 1.9A(ac)/0,27A(dc).

Tipo y número de contactos: 2NA.

Número de posiciones: 3.

Color: Negro.



CE

KEMA  
EUR

PG

UL  
US

[WWW.NDU.CL](http://WWW.NDU.CL)