

FICHA DEL PRODUCTO

ITEM:

Piloto directo metalico NP2-BV65 con ampolleta LED 220Vac Amarillo.

CÓDIGO:

2507103CH

IMAGEN:



CHINT

DESCRIPCIÓN
APLICACIÓN:

Piloto directo metalico NP2-BV65.

El piloto directo metalico NP2-BV cuenta con un grado de proteccion IP40, a su vez cuenta con un Led indicador de alto brillo BA9s.

Además cumple con la norma IEC/EN60947-5-1 que hace referencia a la Aparata de baja tension y control; Parte 5 Dispositivos de control de circuitos y elementos de conmutación; Seccion 1 Dispositivos de control de circuitos electromecanicos.

Contacto de fiabilidad garantizada gracias a la doble funcion de conexión y autolimpieza de los puntos de contacto. Los terminales de conexión protegidos, ofrecen un funcionamiento seguro y fiable. Cabezal no desmontable, gracias al componente anti-movimiento del soporte metalico.

Uso: Indicador Luminoso directo.

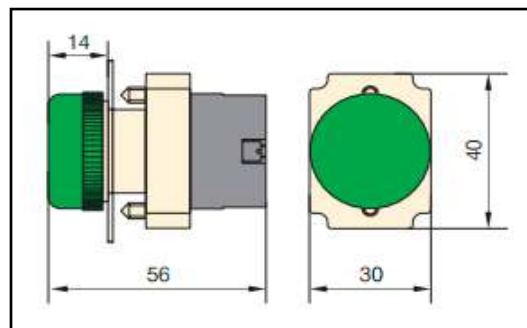
Caracteristicas:

Tension de operación: 380Vac/220Vdc.

Intensidad de operación: 1.9A(ac)/0,27A(dc).

Tensión Led: 220Vac.

Color: Amarillo.



CE

KEMA
EUR

PC

UL
US

WWW.NDU.CL