

# FICHA DEL PRODUCTO

ITEM: selector manilla corta

CÓDIGO: 2504101CH

IMAGEN:



2 posiciones fijas

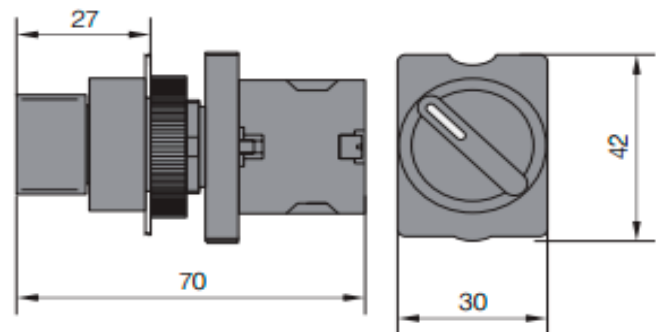
# CHINT

<b>Modelo</b>		
NP2-ED21	1	—

DESCRIPCIÓN  
APLICACIÓN:

- 50/60Hz
- IP 40
- 400Vca/220Vcc
- 3A max.
- 2 posiciones fijas (0-1)
- Contacto modular 1NA
- Ø22mm

Dimensiones (mm) NP2-ED □□



### Condiciones de trabajo y montaje

- Temperatura ambiente: -5 C°+40 C, la temperatura media en 24 horas no debe superar los +35 C.
- Altitud: ≤ 2000m.
- Condiciones atmosféricas: La humedad relativa no debe superar el 50% si la temperatura máxima es de +40°C; una humedad relativa superior es permisible bajo temperaturas inferiores, pudiendo ser del 90% a +20°C, por ejemplo. En casos de condensación debida a cambios de temperatura, Se deben tomar medidas especiales.
- Grado de contaminación: 3

[WWW.NDU.CL](http://WWW.NDU.CL)