

FICHA DEL PRODUCTO

ITEM: pulsador emergencia tipo hongo

CÓDIGO: 2503032CH

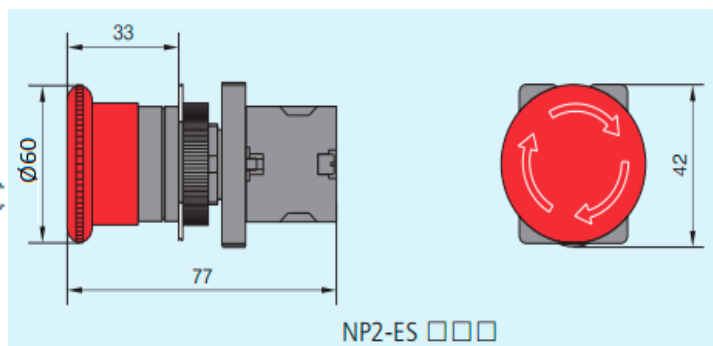
IMAGEN:



CHINT

DESCRIPCIÓN
APLICACIÓN:

- IP 40
- 400Vac/220Vcc
- 50/60Hz
- Color rojo
- Contacto modular 1NC
- 3A max.
- Destrabado por giro
- Ø40mm



Condiciones de trabajo y montaje

- Temperatura ambiente: -5 C° ~ $+40\text{ C}^{\circ}$, la temperatura media en 24 horas no debe superar los $+35\text{ C}^{\circ}$.
- Altitud: $\leq 2000\text{m}$.
- Condiciones atmosféricas: La humedad relativa no debe superar el 50% si la temperatura máxima es de $+40^{\circ}\text{C}$; una humedad relativa superior es permisible bajo temperaturas inferiores, pudiendo ser del 90% a $+20^{\circ}\text{C}$, por ejemplo. En casos de condensación debida a cambios de temperatura, Se deben tomar medidas especiales.
- Grado de contaminación: 3

WWW.NDU.CL