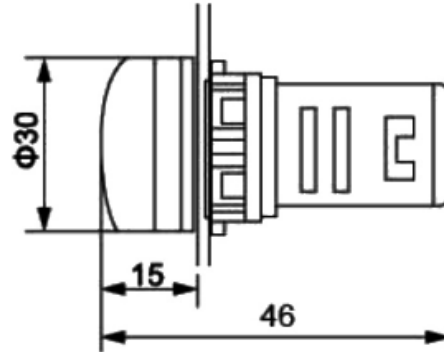


# FICHA DEL PRODUCTO

ITEM: Voltmetro LED  $\varnothing$ 22mm 50-500VAC, Blanco

CÓDIGO: 2502075FHE

IMAGEN:



DESCRIPCIÓN  
APLICACIÓN:

Medidor indicador tipo AD-22, 22 mm, para visualización de voltaje.  
Fácil de instalar y usar, proporcionando una visualización de datos clara e intuitiva.  
Alta precisión y estabilidad para resultados de medición precisos.

|  |                                     |
|--|-------------------------------------|
| Color:                                     | Blanco                              |
| Temperatura ambiente:                      | -25 ~ + 55                          |
| Humedad relativa:                          | $\leq$ 98%                          |
| Frecuencia de vibración:                   | 2-80Hz                              |
| Aceleración:                               | 0,7g                                |
| Grado de contaminación:                    | 3                                   |
| Grupo de instalación:                      | III                                 |
| Tensión soportada a frecuencia industrial: | 2,5 kv/1 min (valor de CA efectivo) |
| Resistencia de aislamiento:                | $\geq$ 22M $\Omega$                 |
| Fluctuación de voltaje permitida:          | $\pm$ 20%                           |
| Vida operativa continua:                   | $\geq$ 30000H                       |
| Grado de protección:                       | IP65                                |
| Frecuencia de aplicación:                  | CA 50~60Hz                          |

[WWW.NDU.CL](http://WWW.NDU.CL)