

# FICHA DEL PRODUCTO

ITEM:

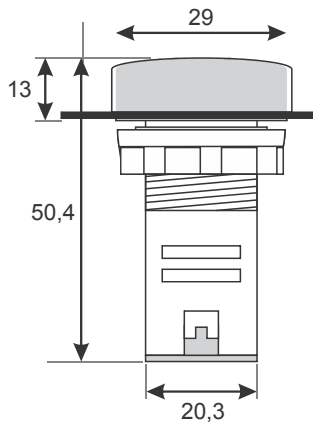
CÓDIGO:

IMAGEN:



DESCRIPCIÓN  
APLICACIÓN:

Mini Horometro en formato  $\varnothing 22\text{mm}$ , conteo hasta 999 horas y 60 minutos.



## Especificaciones

Tension	220~380V CA
Frecuencia	50/60Hz
Display LED	3+3 Digitos
Vida útil	$\geq 50.000$ Horas
Material	Autoextinguible UL94 V0
Grado de Proteccion	IP65
Temperatura de Operacion	$-20^{\circ}\text{C} \sim 55^{\circ}\text{C}$
Consumo	$<1$ VA
Boton de Reset	Externo
Formato	$\varnothing 22\text{mm}$
Norma	IEC947-5-1