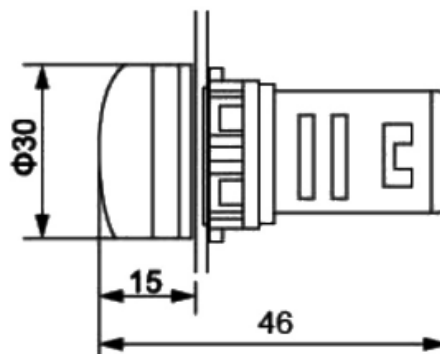


FICHA DEL PRODUCTO

ITEM: Voltmetro LED \varnothing 22mm 50-500VAC, Rojo

CÓDIGO: 2502069FHE

IMAGEN:



DESCRIPCIÓN
APLICACIÓN:

Medidor indicador tipo AD-22, 22 mm, para visualización de voltaje.
Fácil de instalar y usar, proporcionando una visualización de datos clara e intuitiva.
Alta precisión y estabilidad para resultados de medición precisos.

Color:	Rojo
Temperatura ambiente:	-25 ~ + 55
Humedad relativa:	≤98%
Frecuencia de vibración:	2-80Hz
Aceleración:	0,7g
Grado de contaminación:	3
Grupo de instalación:	III
Tensión soportada a frecuencia industrial:	2,5 kv/1 min (valor de CA efectivo)
Resistencia de aislamiento:	≥22MΩ
Fluctuación de voltaje permitida:	±20%
Vida operativa continua:	≥30000H
Grado de protección:	IP65
Frecuencia de aplicación:	CA 50~60Hz

WWW.NDU.CL