

FICHA DEL PRODUCTO

ITEM:

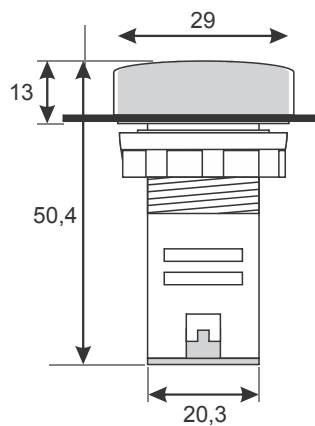
CÓDIGO:

IMAGEN:



DESCRIPCIÓN
APLICACIÓN:

Mini voltmetro en formato $\varnothing 22\text{mm}$, permite visualizar tanto presencia de fase (permite reemplazar) luz piloto como indicar la magnitud del voltaje, apto para medir voltaje tanto entre fases como entre fase y neutro.
Se recomienda uso con borne portafusible y fusible 1A



Especificaciones

Tension	50~500VCA
Frecuencia	50/60Hz
Display LED	3 Digitos
Vida útil	≥ 50.000 Horas
Material	Autoextinguible UL94 V0
Grado de Proteccion	IP65
Temperatura de Operacion	$-20^{\circ}\text{C} \sim 55^{\circ}\text{C}$
Formato	$\varnothing 22\text{mm}$
Norma	IEC947-5-1