

FICHA DEL PRODUCTO

ITEM: Piloto compacto c/led

CÓDIGO: 2502036CH

IMAGEN:



CHINT

Modelo	Cor
ND16-22DS/2 (B)	

DESCRIPCIÓN
APLICACIÓN:

➤ Color azul

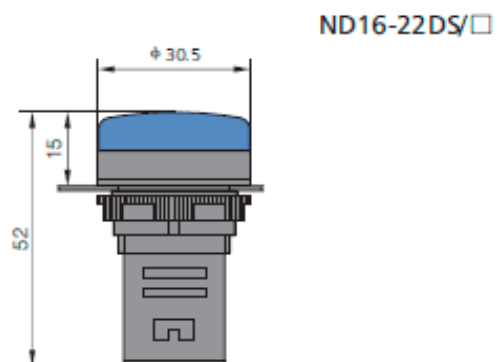
➤ Ø22mm

➤ IP 65

➤ 24 Vac/Vcc

➤ 50/60Hz

Dimensiones (mm)



Condiciones de trabajo y montaje

- Temperatura ambiente: -5 C~+40 C, la temperatura media en 24 horas no debe superar los +35 C.
- Altitud: \leq 2000m.
- Condiciones atmosféricas: La humedad relativa no debe superar el 50% si la temperatura máxima es de +40°C; una humedad relativa superior es permisible bajo temperaturas inferiores, pudiendo ser del 90% a +20°C, por ejemplo. En casos de condensación debida a cambios de temperatura, Se deben tomar medidas especiales.
- Grado de contaminación: 3

WWW.NDU.CL