

FICHA DEL PRODUCTO

ITEM: Piloto compacto c/led

CÓDIGO: 2502029CH

IMAGEN:



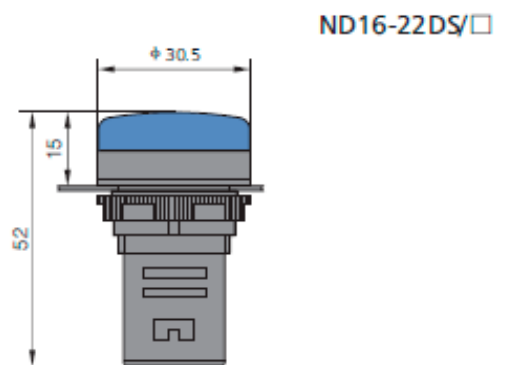
CHINT

Modelo	Cor
ND16-22DS/4 (Y)	●

DESCRIPCIÓN
APLICACIÓN:

- IP 65
- Ø22mm
- 220Vac
- Color amarillo
- 50/60Hz

Dimensions (mm)



Condiciones de trabajo y montaje

- Temperatura ambiente: -5 C~+40 C, la temperatura media en 24 horas no debe superar los +35 C.
- Altitud: ≤ 2000m.
- Condiciones atmosféricas: La humedad relativa no debe superar el 50% si la temperatura máxima es de +40°C; una humedad relativa superior es permisible bajo temperaturas inferiores, pudiendo ser del 90% a +20°C, por ejemplo. En casos de condensación debida a cambios de temperatura, Se deben tomar medidas especiales.
- Grado de contaminación: 3

WWW.NDU.CL