

FICHA DEL PRODUCTO

ITEM:

Fusible Ø 10x38, curva gR/aR ultra rapido 16A 500V 20kA

CÓDIGO:

21051332CH

IMAGEN:



DESCRIPCIÓN
APLICACIÓN:

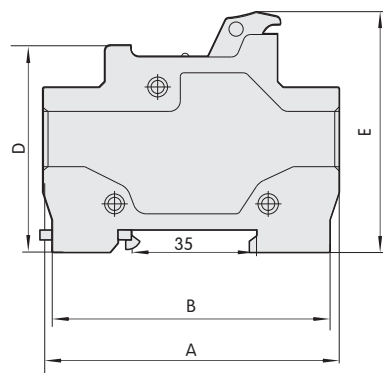
Fusible desconectador

La serie de fusibles RT cuentan con un diseño compacto, peso ligero, bajo consumo de energía y de alta capacidad de ruptura.

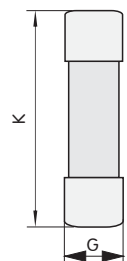
Uso: Para protección de aparatos eléctricos contra sobrecarga y cortocircuito.

Características técnicas

- Condiciones de trabajo: AC 380V/500V, hasta 125A
- Valores máximos de trabajo: 500V 20 kA
- Curva: gR/aR
- Norma: IEC 60269



NRT28-63



RT28-32
RT28-63

RT28 fuse link

Matched fuse holder	Rated current of fuse (A)	Phase	Dimension (mm)							
			L1	L2	L3	L4	L5	L6	L7	L8
RT28-32	2,4, 6, 10, 16, 20, 25, 32	1P/2P/3P	77	61.5	83	79	35	18	38	10

WWW.NDU.CL