

FICHA DEL PRODUCTO

ITEM:

Fusible Ø 14x51mm, curva gG/gL 16A 500V 20KA

CÓDIGO:

21051516CH

IMAGEN:



DESCRIPCIÓN

APLICACIÓN:

RT28

Fusible desconectador

La serie de fusibles RT cuentan con un diseño compacto, peso ligero, bajo consumo de energía y de alta capacidad de ruptura.

Uso: Para protección de aparatos eléctricos contra sobrecarga y cortocircuito.

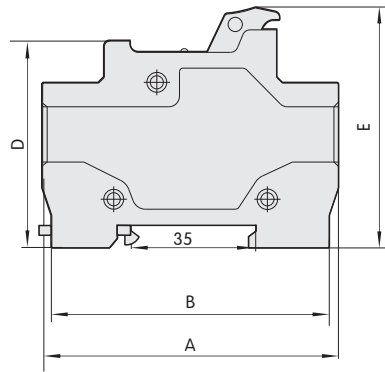
Características técnicas

- Condiciones de trabajo: AC 380V/500V, hasta 125A
- Valores máximos de trabajo: 500V 20 kA
- Curva: gG/gl
- Norma: IEC 60269

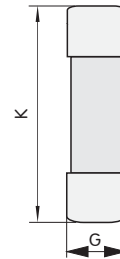
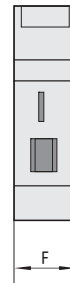
CE

WWW.NDU.CL

Información Técnica



NRT28-63



RT28-32
RT28-63

RT28 fuse link

Model	Matched fuse holder	Rated current of fuse (A)	Phase	Dimension (mm)							
				L1	L2	L3	L4	L5	L6	L7	L8
RT28-32(X)	RT14-20(\leq 20), RT28-32	2, 4, 6, 10, 16, 20, 25, 32	1P/2P/3P	77	61.5	83	79	35	18	38	10
RT28-63(X)	RT14-32(\leq 32), RT28-63	16, 20, 25, 32, 40, 50, 63	1P/2P/3P	110	80	106	103	35	26	51	14
NRT28-32	RT14-20(\leq 20), RT28-32	2, 4, 6, 10, 16, 20, 25, 32	1P/2P/3P	79	62	80	78	35	18	38	10
RT28-63	RT28-63 \leq 63A	16, 20, 25, 32, 40, 50, 63	1P/2P/3P	100	78	115	108	35	26	51	14
NRT28-63	NRT28-63 \leq 63A	16, 20, 25, 32, 40, 50, 63	1P/2P/3P	100	78	115	108	35	26	51	14
NRT28-125	RT28-125 \leq 125A	25, 32, 40, 50, 63, 80, 100, 125	1P/2P/3P	104	78	134	125	35	36	58	22