

FICHA DEL PRODUCTO

ITEM: Seccionador fusible vertical 3P NH1 250A sistema 185mm

CÓDIGO: 1904101CH

IMAGEN:



**DESCRIPCIÓN
APLICACIÓN:**

Los seccionadores de la serie NHRT40 son una combinación de seccionadores de fusibles multipolares. Se utiliza para contar o desconectar la carga y ofrecen un aislamiento seguro contra sobrecorrientes para circuitos eléctricos de cualquier tensión

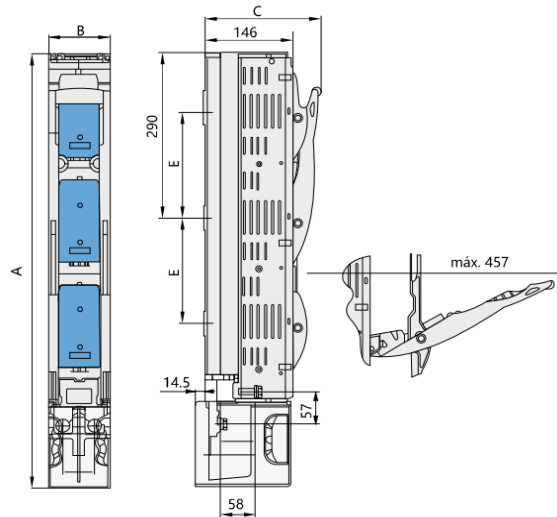
El seccionador está compuesto por un soporte inferior, base, cubierta, mando y protección

El mando se mueve en forma de ventilador pivotando desde el soporte inferior, haciendo que la tapa y los fusibles se conecten y desconecten a la vez.

Tanto la base como el soporte inferior resultan fáciles de desmontar, facilitando el montaje de la base al bus de manera segura y fiable

Dispone de un apagachispas en el soporte inferior que garantiza la capacidad de corte del seccionador

Corriente nominal: 250A
 Fusible compatible: NH1, RT36 1
 Frecuencia: 50Hz
 Corriente de ruptura (400V): 100Ka (80 - 250A)
 Tensión de aislamiento: 800V



Modelo	A	B	C	D	E	F
NHRT40-250, 400, 630 Funcionamiento simultáneo de las tres fases	764	99	195	457	185	

WWW.NDU.CL