

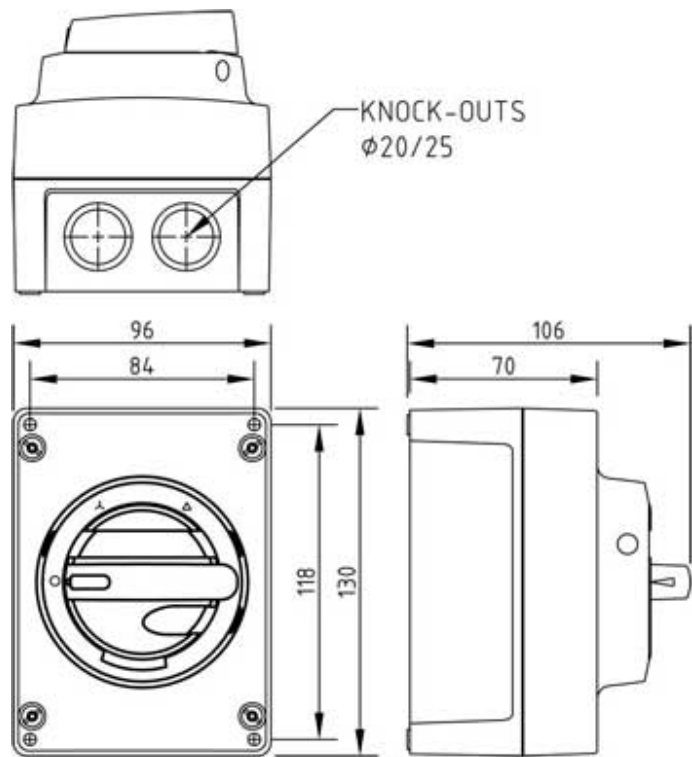


TKM Motor interruptores de control 16-40A

TKM 340U CC.TT. Y / R

- Interruptores de levas
- Policarbonato cerrado
- IP 66
- Asignada I corriente térmica (el) 16 - 40 A
- Candado con tres cerraduras
- Puerta con mecanismo de bloqueo de la derrota
- Terminales: Cu 1,5 - 16 mm²
- Max. par de terminales: 1,8 Nm
- IEC 60 947-3
- CT = delta estrella

Escribe	AC- 21	400 V 415 V	AC- 22	400 V 415 V	AC- 23	400 V 415 V	Código EAN	Recinto	kg
	le / A	le / A	le / A	P / kW					
TKM 340U CC.TT. Y / R	40 A		40 A		40 A	18,5 kW	6419410345641	U2	0,5



TK

