



## NH40S Conmutadores manuales

### 1. Información general

#### 1.1 Aplicación

Utilizados principalmente en circuitos de motor y distribución con elevadas corrientes de cortocircuito, actuando como interruptor principal o general raramente accionados manualmente con carga. Son especialmente adecuados para montaje con mando en el frente del panel, en armarios con puerta. Poseen una elevada tensión de aislamiento y, asociados con fusibles, son idóneos para la protección contra sobrecorrientes en cualquier circuito eléctrico de baja tensión.

#### 1.2 Norma: UNE-EN 60947-3.

#### 1.3 Características generales

Estructura completamente encapsulada  
Sistema de contacto único, insertable



Ucrania



## 2. Conmutadores

### 2.1 Designación de modelo

NH40 - □ / □ C S □

W: mando con eje prolongado  
Vacío: mando directo

S: Conmutador

C: Funcionamiento lateral  
Vacío: Funcionamiento frontal

Número de polos: 3, 4

Corriente térmica nominal

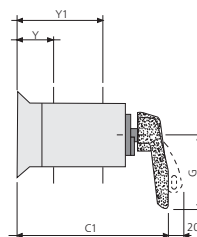
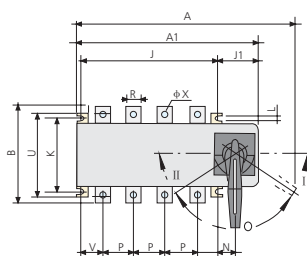
Serie

### 2.2 Características

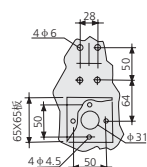
Corriente térmica nominal	125	160	200	250	315	400	630	
Corriente nominal del fusible (A)	125	160	200	250	315	400	630	
Tensión de aislamiento nominal $U_i$ (V)	800							
Corriente nominal en función de la tensión y la categoría de empleo (A)	400V AC21	125	160	200	250	315	400	630
	690V AC21	125	160	160	200	315	400	500
	230V DC21	125	160	160	250	315	400	630
	440V DC21	125	160	160	200	315	400	500
Fuerza de accionamiento (N)	40~60		65~100		75~120			

Corriente térmica nominal	1000	1250	1600	2000	2500	3150	
Corriente nominal del fusible (A)	1000	1250	2×800	2×1000	2×1250		
Tensión de aislamiento nominal $U_i$ (V)	800						
Corriente nominal en función de la tensión y la categoría de empleo (A)	400V AC20	1000	1250	1600	2000	2500	3150
	690V AC20	1000	1250	1600	2000	2500	3150
	230V DC20	1000	1250	1600	2000	2500	3150
	440V DC20	1000	1250	1600	2000	2500	3150
Fuerza de accionamiento (N)	200~300						

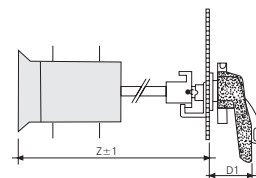
Dimensiones de montaje de NH40-125~1600/C y NH40-125~1600/CS



125A~1600A/CS  
Movimiento de la palanca a derecha e izquierda para aparatos con mando fijo



Taladro en la placa (mm)

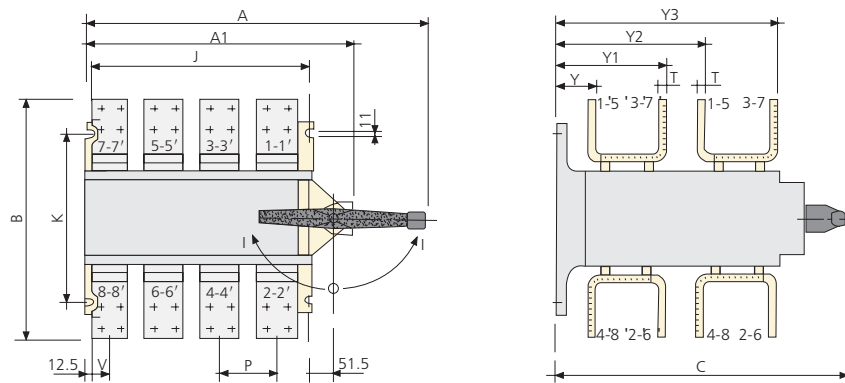


125A~1600A/CSW  
Movimiento de la palanca a derecha e izquierda para aparatos con mando de eje prolongado

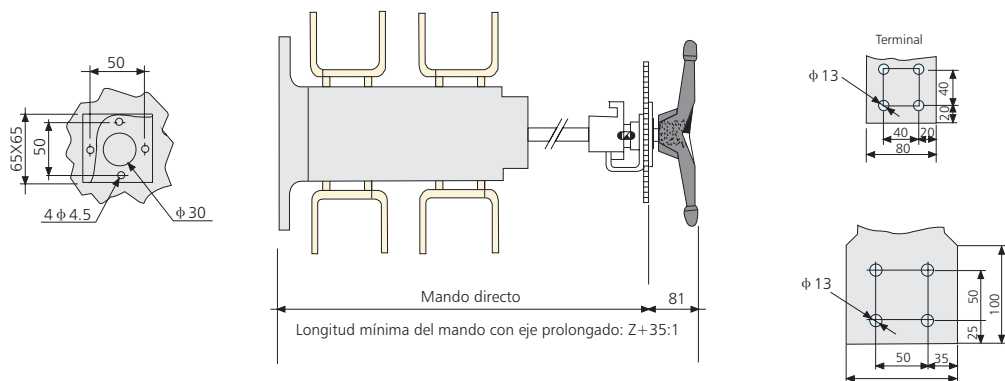
Longitud mínima del eje de prolongación  
125-630A:  $Z+27 \pm 1$   
1000-1600 A:  $Z+35 \pm 1$

Dimensiones de montaje de los seccionadores NH40 de maniobra lateral y de los conmutadores NH40

Especificación	Dimensiones generales y de montaje de NH40-XX/C NH40-XX/CS (mm)																	
	A	A1	B	C	C1	D1	J	K	L	N	P	R	U	V	X	Y	Y1	Z
125A/3	267	196	135	152	212	60	120	95	7	29.5	36	20	115	20	9	55	120	232
160A/3	267	196	135	152	212	60	120	95	7	29.5	36	20	115	20	9	55	120	232
125A/4	297	296	135	152	212	60	150	95	7	29.5	36	20	115	20	9	55	120	232
160A/4	297	296	135	152	212	60	150	95	7	29.5	36	20	115	20	9	55	120	232
200A/3	307	236	170	147	229	60	160	115	7	29.5	50	25	140	27	11	65	145	249
250A/3	307	236	170	147	229	60	160	115	7	29.5	50	25	140	27	11	65	145	249
200A/4	357	286	170	147	229	60	210	115	7	29.5	50	25	140	27	11	65	145	249
250A/4	357	286	170	147	229	60	210	115	7	29.5	50	25	140	27	11	65	145	249
315A/3	372	301	240	184	297	60	210	180	9	45	65	32	205	37.5	11	84	198	317
400A/3	372	301	240	184	297	60	210	180	9	45	65	32	205	37.5	11	84	198	317
630A/3	372	301	260	184	297	60	210	180	9	45	65	32	205	37.5	13	84	198	317
315A/4	432	361	240	184	297	60	270	180	9	45	65	32	205	37.5	11	84	198	317
400A/4	432	361	240	184	297	60	270	180	9	45	65	32	205	37.5	11	84	198	317
630A/4	432	361	260	184	297	60	270	180	9	45	65	32	205	37.5	13	84	198	317
1000A/3	621	472	310	230	374	81	353	220	11	51.5	120	60	250	60.5	13	108	253	374
1250A/3	621	472	360	230	374	81	353	220	11	51.5	120	80	250	60.5	13	108	253	374
1600A/3	621	472	360	230	374	81	353	220	11	51.5	120	80	250	60.5	13	108	253	374
1000A/4	741	592	310	230	374	81	473	220	11	51.5	120	60	250	60.5	13	108	253	374
1250A/4	741	592	360	230	374	81	473	220	11	51.5	120	80	250	60.5	13	108	253	374
1600A/4	741	592	360	230	374	81	473	220	11	51.5	120	80	250	60.5	13	108	253	374



2000A~3150A/CS



Dimensiones de montaje de los conmutadores NH40

Especificación	Dimensiones generales y de montaje de NH40-XX/C NH40-XX/CS (mm)													
Corriente	A	A1	B	C	C1	J	K	P	V	Y	Y1	Y2	Y3	Z
2000A/3	576	472	450	603	374	353	220	120	60	80	230	420	465	603
2500A/3	576	472	450	603	374	353	220	120	60	80	230	420	465	603
3150A/3	576	472	450	603	374	353	220	120	60	80	230	420	465	603
2000A/4	696	592	510	603	374	473	220	120	60	80	230	420	465	603
2500A/4	696	592	510	603	374	473	220	120	60	80	230	420	465	603
3150A/4	696	592	510	603	374	473	220	120	60	80	230	420	465	603