

CONMUTADOR UNIVERSAL LW32 montaje a panel

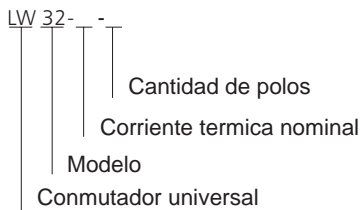


1. General

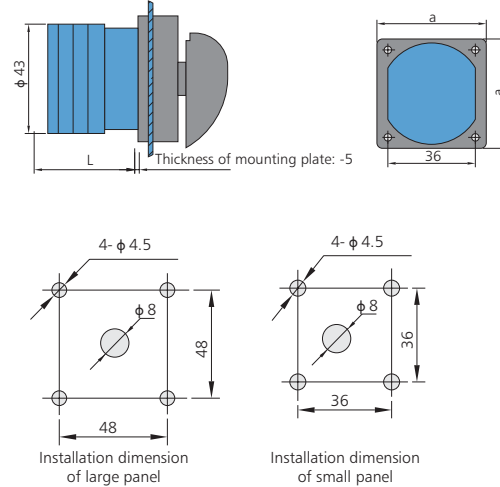
El conmutador universal de la serie LW32 es aplicable principalmente en circuitos de corriente alterna 50~60Hz, voltaje operacional nominal no mayor a 400V y voltaje DC no mayor a 220V para el control remoto de la distribución o transformación de la energía, también puede utilizarse como conmutador de medidores eléctricos y servomotores.

Estándar: GB 14048.5 IEC 60947-5-1.

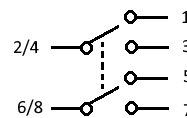
2. Conmutador para circuitos de Alimentacion



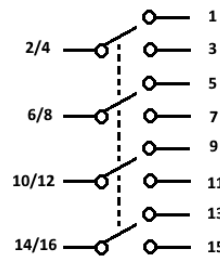
3. Dimensiones



4. Cableado conmutador de red



operacion en 2 polos
puentes (salidas) :
2 a 4 & 6 a 8
entrada A : 1 & 5
entrada B : 3 & 7



operacion en 4 polos
puentes (salidas):
2 a 4
6 a 8
10 a 12
14 a 16
entrada A : 1, 5, 9, 13
entrada B : 3, 7, 11, 15

Cod. NDU	Modelo / Variante	Corriente termica	AC15	DC13	AC22A	AC23A	AC2	AC3	AC4
170123206CH	LW32-20-2	20A / 550V	2.6A @380V	0.27A @220V					
170123326CH	LW32-32-2	32A / 690V	6A @380V	-	32A @220V	7.5kW @ 220V	7.5kW @ 220V	5.5kW @220V	2.7kW @380V
170123636CH	LW32-63-2	63A / 690V			63A @220V	15kW @220V	15kW @220V	11kW @ 220V	5.5kW @380V
170143206CH	LW32-20-4	20A / 550V	2.6A @380V	0.27A @220V					
170143326CH	LW32-32-4	32A / 690V	6A @380V	-	32A @440V	15kW @440V	15kW @440V	11kW @440V	5.5kW @440V
170143636CH	LW32-63-4	63A / 690V			63A @440V	30kW @440V	30kW @440V	18.5kW @440V	5.5kW @440V

170123206CH Conmutador (transf. rot) 2P,20A(AC21), 3pos.(1-0-2), 48x48mm LW32-20-2
 170123326CH Conmutador 2P,32A, AC21A/22A, 3pos.(1-0-2), 64x64mm LW32-32-2
 170123636CH Conmutador 2P,63A AC21A/22A, 3pos.(1-0-2), 64x64mm LW32-63-2

170143206CH Conmutador 4P 20A AC1 1-0-2 48x48mm a panel LW32-20-4
 170143326CH Conmutador 4P 32A AC21/22, 1-0-2 64x64mm a panel LW32-32-4
 170143636CH Conmutador 4P 63A AC21A/22A 1-0-2 64x64mm a panel LW32-63-4