



JKF8 Controlador para compensación de energía reactiva en B.T.

1. Información general

El controlador para compensación de energía reactiva JKF8 (denominado "controlador" a partir de ahora) es un equipo dedicado a realizar las tareas de control para la compensación de la energía reactiva en sistemas de distribución en baja tensión.

2. Designación de modelo

JK F 8-□

Características del bucle de salida

Serie

3. Características

- 3.1 Con un control combinado de la energía reactiva y del factor de potencia, se asegura una entrada fiable con cargas bajas y previene contra sobretensiones después de una desconexión.
- 3.2 Indicación del estado de la red en tiempo real, incluyendo parámetros como factor de potencia, tensión, corriente, energía activa y energía reactiva.
- 3.3 La polaridad de la señal de muestra es identificada automáticamente. Por tanto, no es necesario tomar precauciones adicionales para prevenir conexiones erróneas debido a un inversión de polaridad.
- 3.4 En caso de que la tensión de la red eléctrica sea menor de 300V, o supere el valor de protección de sobretensión preestablecido, las baterías de condensadores serán desconectadas rápida (5 seg.), automática y gradualmente, y el controlador mostrará el valor de tensión.
- 3.5 En caso de que la señal de la bobina secundaria del transformador de corriente sea inferior a 150 mA, el controlador evitará la conexión de otro condensador y, al mismo tiempo, desconectará automática y rápidamente (5 seg.) las baterías de condensadores conectadas.
- 3.6 El tiempo de prevención de conmutación (control de apertura/cierre del contactor) del mismo grupo de condensadores es de 3 minutos (duración de la descarga del condensador.)
- 3.7 El controlador cuenta con una función de autocomprobación automática y cíclica, que facilita la prueba de aceptación del cuadro de condensadores.

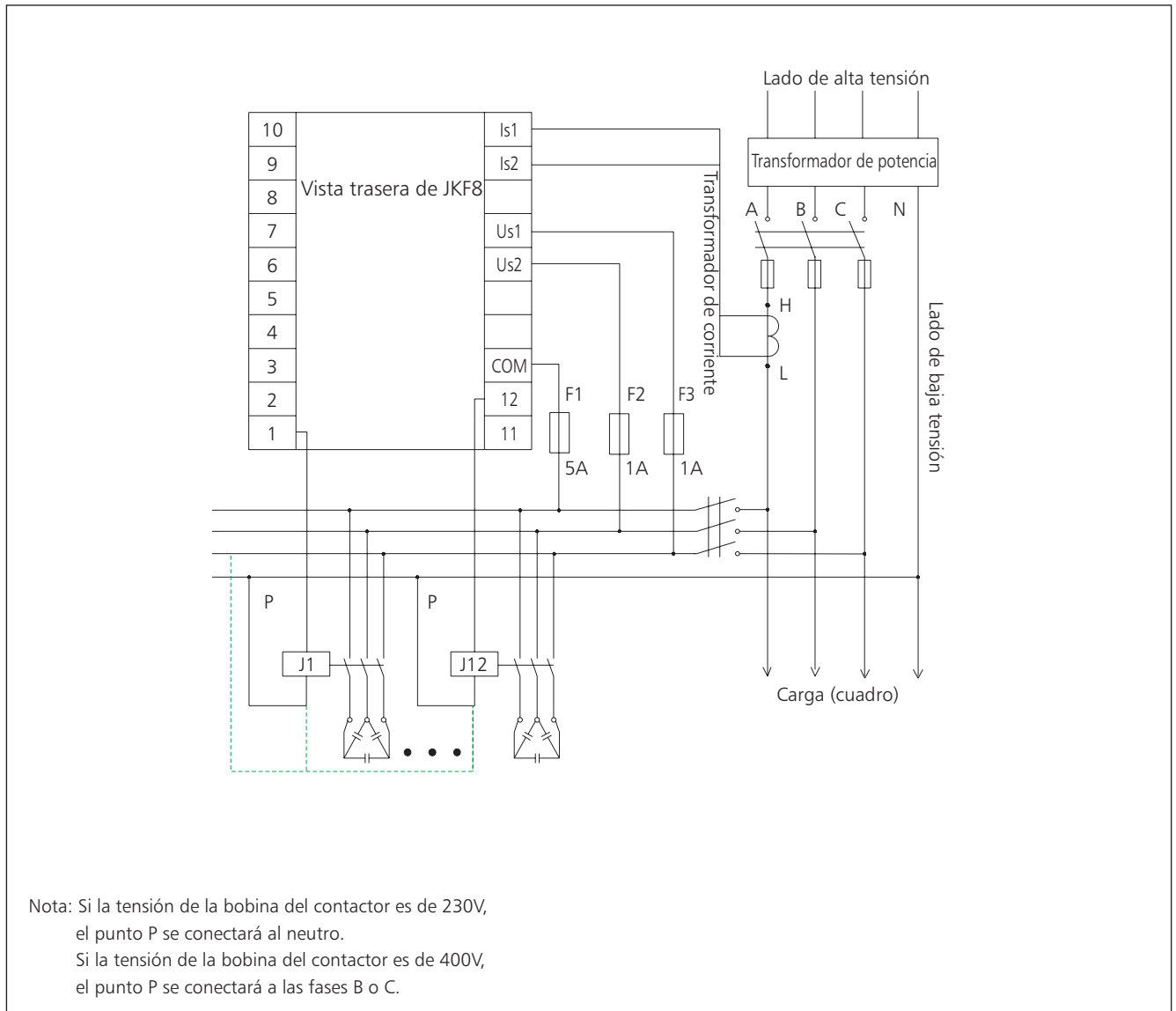
4. Condiciones de trabajo

- 4.1 Temperatura ambiente: $-10^{\circ}\text{C} \sim +40^{\circ}\text{C}$
- 4.2 Humedad relativa: $\leq 50\%$, a 40°C , $\leq 90\%$ a 20°C
- 4.3 Altitud: ≤ 2000 m
- 4.4 Condiciones ambientales: libre de gases, vapores peligrosos, polvo explosivo o conductor y vibraciones mecánicas.
- 4.5 Tensión de control: 400 V+10%

5. Características técnicas

Parámetros	Características técnicas
Tensión de control	400Vca \pm 10%
Corriente de control	150mA~5 A
Frecuencia nominal	50/60Hz \pm 5%
Prevención de conexión de los condensadores de B.T.	\leq 150 mA
Relación de transformación de corriente	Rango de la relación de transformación del transformador de corriente de muestreo: 5~800, Valor preestablecido de la relación (valor de fábrica: 60 = 300/5)
Tiempo de retardo	5~120 segundos (valor de fábrica: 30 segundos)
Modo de preajuste	Modo completamente automático (código mostrado F-0: 1): sin necesidad de establecer el umbral de conexión o desconexión de los condensadores. Modo de configuración manual (código mostrado F-0: 0): es necesario establecer el umbral de conexión o desconexión de los condensadores manualmente.
Umbral de conexión de los condensadores	Modo automático: baterías de los condensadores en el paso menor Modo manual: valor preestablecido para la energía reactiva: 1~120 kvar (valor de fábrica: 10 kvar)
Umbral de desconexión del condensador	Factor de potencia, 0.85 ~ -0.95 ajustable continuamente (valor de fábrica: 1.00)
Umbral de sobretensión	400V~456V (valor de fábrica: 430V)
Número de pasos	JKF8-6 (entre 1 y 6), JKF8-12 (entre 1 y 12)
Modo de funcionamiento	Control de apertura/cierre cíclico automático y funcionamiento manual
Consumo de energía	15 W
Capacidad del punto de contacto de salida	5A/230V(or 3A/400V)
Peso	1,5 kg aproximadamente

6. Esquema de conexiones



- 6.1 Los terminales de conexión US1 y US2 deben conectarse a la tensión de control (400Vca)
- 6.2 Los terminales IS1 e IS2 deben conectarse a la corriente de control, que debe tomarse de la corriente del secundario del transformador de corriente de la línea, y no debe usarse la misma fase que las usadas para US1 y US2 (si A se usa para el transformador de corriente, B y C deben usarse para la tensión).
- 6.3 El terminal COM es el común que debe conectarse a todos los relés, de los números 1 a 12 de la líneas de salida del controlador, y a cada uno de los terminales 1 a 12 deben conectarse al terminal de salida que controla el correspondiente contactor, en el salto de compensación respectivo del panel de condensadores.
- 6.4 Si la tensión de bobina del contactor J es de 230V, el punto P estará conectado a la fase N. Si la tensión del contactor J es de 400V, el punto P estará conectado a la fase C (siempre que no esta no sea la misma que la del terminal COM).
- 6.5 F1, F2 y F3 son los fusibles de protección, no incluidos con el equipo.

7. Descripción de parámetros

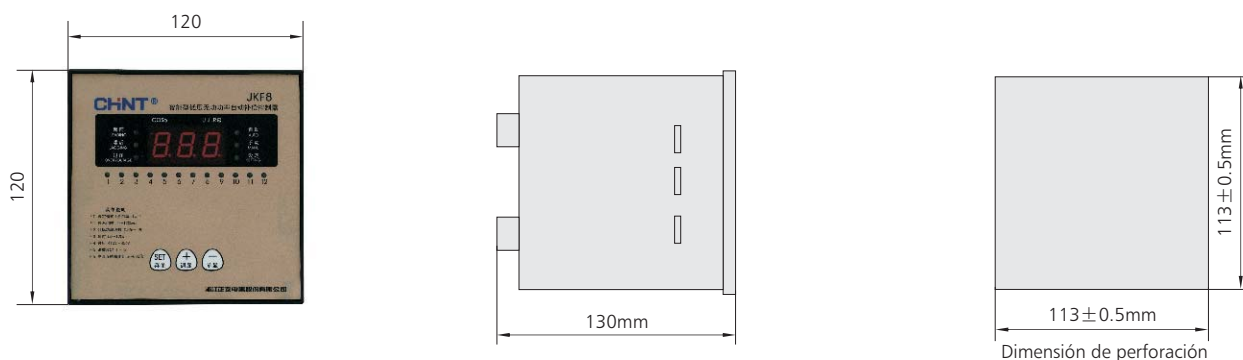
7.1 Descripción de parámetros dinámicos

Código	Significado	Unidad	Descripción
I	Corriente	A	Si el valor medido está fuera del rango de indicación, aparecerá el valor aproximado, p.ej. 1260 A se mostrará como E13
U	Tensión	V	Indica el valor de tensión medido
Q	Energía reactiva	Kvar	Si el valor medido está fuera del rango de indicación, aparecerá el valor aproximado, p.ej. 1360 A se mostrará como E14
P	Energía activa	KW	Si el valor medido está fuera del rango de indicación, aparecerá el valor aproximado, p.ej. 1360 A se mostrará como E14

7.2 Descripción de parámetros preestablecidos (descripción del menú)

Código	Descripción	Rango de ajustes	Ajustes de fábrica	Salto	Importante
F-0	Modo de preajuste	1 or 0	1	—	1 automático 0 ajuste manual
F-1	Umbral de conexión del condensador	1~120 kvar	10 kvar	1 kvar	Este parámetro no es válido en modo automático
F-2	Factor de potencia > objetivo	0.85~0.95	1.00	0.01	"-" espera por la capacidad del sistema
F-3	Tiempo de retardo de la maniobra	5~120 seg.	30 seg.	1 seg.	
F-4	Protección contra sobretensiones	400 V~456 V	430 V	2 V	Diferencia de tensión: 8~10V
F-5	Número de pasos de control	1~6 or 1~12	6 or 12	1	Dos tipos de especificaciones
F-6	Relación de transformación del transformador de corriente de control	5~800	60	5	(300: 5)

8. Dimensiones generales y de montaje (mm)



Configuración Rápida JKF8

Luego de iniciar el sistema por primera vez se ve el mensaje "CAL" en pantalla, luego de un momento pasa a modo "AUTO".

1. El primer paso es pasar a modo Manual, presionando el botón "SET". Se encenderá el led que lo indica.
2. Luego manteniendo Presionado "SET" durante 3 segundos pasa al modo "Settings". El led correspondiente queda encendido.
3. El Sistema queda indicando "F-0" presionando el botón "-" o "+" va cambiando a "F-1", "F-2", "F-3", hasta "F-6". Presione SET una vez más para entrar a cada modo, y ajuste usando los botones "-" y "+". Presione SET una vez más para Confirmar el cambio y pasar al siguiente parámetro seteable.
4. Ingrese al menú F-2, ajuste el valor de Factor de potencia deseado, Presione SET para aceptar
5. Ingrese al menú F-3, ajuste el tiempo de retardo en conexión de los capacitores en segundos, presione SET para aceptar.
6. Ingrese al menú F-4, Ajuste el valor de protección contra Sobretensiones. Esta función desconecta los condensadores cuando se detecta una tensión superior a la fijada, para prevenir daños al banco. este valor puede ajustarse entre 400 y 456 V. presione SET para aceptar
7. Ingrese al menú F-5, ajuste el número de pasos (condensadores) conectados
8. Ingrese al menú F-6, ingrese el valor de la relación de transformación, con el valor de la división hecha, por ejemplo si lleva un transformador de 100/5, se deberá ingresar 20. Confirme presionando SET.
9. Luego de 30 segundos sin presionar botón el sistema vuelve al modo automático.

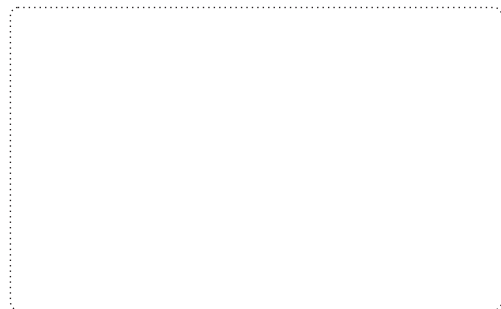
Posibles Errores indicados por el Equipo

- $\equiv 1$: Corriente insuficiente en la entrada de corriente; se requieren como mínimo un 3% de la carga medible por el transformador de corriente. Por ejemplo si el transformador es de 300A, se requerirían al menos $300 \times 0,03 = 9$ amperes de carga para que el dispositivo pueda medir.
- $\equiv 0$: Corriente excesiva en la entrada de corriente, superior a 6A. Revise la corriente entregada por el Transformador de Corriente.
- $\equiv U$: Voltaje insuficiente o excesivo en la alimentación del dispositivo. Revise la existencia de anomalías en el voltaje



ZHEJIANG CHINT ELECTRICS CO.,LTD

Add: No. 1, CHINT Road, CHINT Industrial Zone, North Baixiang,
Yueqing, Zhejiang Province, P.R.China 325603
Tel: +86-577-62877777
Fax: +86-577-62775769 62871811
E-mail: global-sales@chint.com
Website: www.chint.com



Agosto 2010

