

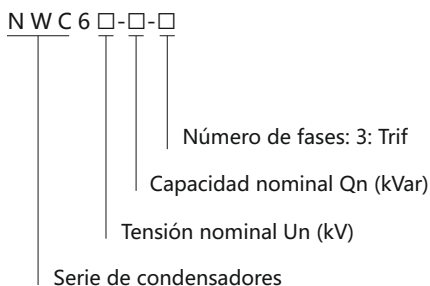


Condensador paralelo autorregenerable NWC6

1. General

- 1.1 Valores nominales eléctricos: $\leq 1000V_{ca}$.
- 1.2 Aplicación: El condensador seco de baja tensión de la serie NWC6 es adecuado para sistemas de alimentación de CA de frecuencia de potencia con una tensión nominal de 1000 V o inferior para aumentar el factor de potencia, reducir las pérdidas de la línea y mejorar la calidad de la tensión. Está relleno de un material seco y retardante de la llama
- 1.3 Normas: IEC/EN 60831-1:2014 IEC/EN 60831-2:2014

2. Tipo denominación



3. Condiciones de funcionamiento

- 3.1 Temperatura ambiente: $-25^{\circ}C \sim +50^{\circ}C$
- 3.2 Humedad relativa: $\leq 50\%$ a $40^{\circ}C$, $\leq 90\%$ a $20^{\circ}C$
- 3.3 Altitud: $\leq 2000m$.
- 3.4 Condiciones ambientales: zonas libres de gases y de vapores peligrosos, aisladas respecto a polvo explosivo y vibraciones mecánicas considerables.

4. Datos técnicos

- 4.1 Tensión nominal: 0.23, 0.4, 0.45, 0.525kV
- 4.2 Frecuencia nominal: 50Hz o 60Hz.
- 4.3 Capacidad nominal: (5~40)kVar
- 4.4 Error de capacidad: $-5 \sim +10\%$; la relación entre las medidas máximas y mínimas de la capacitancia entre cualesquiera dos terminales de salida del condensador trifásico no debe superar 1,08;
- 4.5 Valor de la tangente de pérdida de los dieléctricos: ≤ 0.0012 , a tensión y frecuencia nominales
- 4.6 Sobretensión máxima admisible: $1.1U_n$, siempre que no supere las 8 horas a lo largo de 24h
- 4.7 Sobrecorriente máxima admisible: $1.3I_n$ ($1.6 I_n$, 2h/24h; $2.0 I_n$, 30min/24h)
- 4.8 Propiedades de autodescarga: desconexión, reducción de la tensión desde $2\sqrt{U_n}$ (CC) a $75 \sqrt{V}$ o inferior en un tiempo de 3min.
- 4.9 Modelo y especificaciones
- 4.10 Corriente de entrada: 200In
- 4.11 Tensión admisible: entre electrodos, frecuencia de red $2.15U_n$, 10s
- 4.12 Tensión admisible: de polo a caja, frecuencia de red 3.6kV, 60s
- 4.13 Pérdidas: $\leq 0.2W/kvar$
- 4.14 Seguridad integrada: dispositivo de protección contra sobrepresiones, autorregenerable, aislacion seca
- 4.15 Fijación: Tornillo de rosca M12 y M16
- 4.16 Vida prevista: $\geq 200\ 000$ h.

Modelos y ficha técnica del producto principal

Número de serie	Tipo y especificaciones	Tensión nominal (kV)	Frecuencia nominal (Hz)	Capacidad nominal (kVar)	Condensador nominal (µF)	Corriente nominal (A)	Dimensiones D×H (mm)	Dimensiones de montaje	Número de imagen
1	NWC6-0.23-1-3 (60Hz)	0.23	60	1	50	2.5	Φ60×190		Imagen 1
2	NWC6-0.23-3-3 (60Hz)	0.23	60	3	151	7.5	Φ60×240	M10×10	
3	NWC6-0.23-5-3 (60Hz)	0.23	60	5	251	12.6	φ76×240		Imagen 2
4	NWC6-0.23-7.5-3 (60Hz)	0.23	60	7.5	376	18.8	φ76×290	M12×16	
5	NWC6-0.23-10-3 (60Hz)	0.23	60	10	502	25.1	φ86×290		
6	NWC6-0.23-15-3 (60Hz)	0.23	60	15	753	37.7	φ96×290		Imagen 3
7	NWC6-0.23-20-3 (60Hz)	0.23	60	20	1003	50.2	φ116×290	M16×25	
8	NWC6-0.4-3-3	0.4	50	3	59.7	4.3	Φ60×175		Imagen 1
9	NWC6-0.4-5-3	0.4	50	5	99	7.2	Φ60×175	M10×10	
10	NWC6-0.4-7.5-3	0.4	50	7.5	149	10.8	Φ60×240		
11	NWC6-0.4-10-3	0.4	50	10	199	14.4	φ76×240		Imagen 2
12	NWC6-0.4-15-3	0.4	50	15	298	21.7	φ76×290	M12×16	
13	NWC6-0.4-16-3	0.4	50	16	318	23.1	Φ76×290		
14	NWC6-0.4-20-3	0.4	50	20	398	28.9	Φ86×290		
15	NWC6-0.4-25-3	0.4	50	25	497	36.1	Φ96×290		Imagen 3
16	NWC6-0.4-30-3	0.4	50	30	597	43.3	φ106×290	M16×25	
17	NWC6-0.4-40-3	0.4	50	40	796	57.7	φ116×290		
18	NWC6-0.45-3-3	0.45	50	3	47.2	3.8	Φ60×175		Imagen 1
19	NWC6-0.45-5-3	0.45	50	5	79	6.4	Φ60×175	M10×10	
20	NWC6-0.45-7.5-3	0.45	50	7.5	118	9.6	Φ60×240		
21	NWC6-0.45-10-3	0.45	50	10	157	12.8	φ76×240		Imagen 2
22	NWC6-0.45-15-3	0.45	50	15	236	19.2	Φ76×290	M12×16	
23	NWC6-0.45-16-3	0.45	50	16	252	20.5	Φ76×290		
24	NWC6-0.45-20-3	0.45	50	20	314	25.7	Φ86×290		
25	NWC6-0.45-25-3	0.45	50	25	393	32.1	Φ96×290		Imagen 3
26	NWC6-0.45-30-3	0.45	50	30	472	38.5	φ106×290	M16×25	
27	NWC6-0.45-40-3	0.45	50	40	629	51.3	φ116×290		
28	NWC6-0.48-3-3	0.48	50	3	41.5	3.6	Φ60×175		Imagen 1
29	NWC6-0.48-5-3	0.48	50	5	69	6.0	Φ60×175	M10×10	
30	NWC6-0.48-7.5-3	0.48	50	7.5	104	9.0	Φ60×240		
31	NWC6-0.48-10-3	0.48	50	10	138	12.0	φ76×240		Imagen 2
32	NWC6-0.48-15-3	0.48	50	15	207	18.0	Φ76×290	M12×16	
33	NWC6-0.48-16-3	0.48	50	16	221	19.2	Φ76×290		
34	NWC6-0.48-20-3	0.48	50	20	277	24.0	Φ86×290		
35	NWC6-0.48-25-3	0.48	50	25	346	30.0	Φ96×290		Imagen 3
36	NWC6-0.48-30-3	0.48	50	30	415	36.1	φ106×290	M16×25	
37	NWC6-0.48-40-3	0.48	50	40	553	48.1	φ116×290		
38	NWC6-0.525-3-3	0.525	50	3	34.7	3.3	Φ60×240		Imagen 1
39	NWC6-0.525-5-3	0.525	50	5	58	5.5	Φ60×240	M10×10	
40	NWC6-0.525-7.5-3	0.525	50	7.5	86.7	8.2	Φ60×240		
41	NWC6-0.525-10-3	0.525	50	10	115	11.0	φ76×240		Imagen 2
42	NWC6-0.525-15-3	0.525	50	15	173	16.5	Φ76×290	M12×16	
43	NWC6-0.525-16-3	0.525	50	16	185	17.6	Φ76×290		
44	NWC6-0.525-20-3	0.525	50	20	231	22.0	Φ86×290		
45	NWC6-0.525-25-3	0.525	50	25	289	27.5	Φ96×290		Imagen 3
46	NWC6-0.525-30-3	0.525	50	30	346	33.0	φ106×290	M16×25	
47	NWC6-0.525-40-3	0.525	50	40	346	33.0	φ116×290		
48	NWC6-0.45-5-3YN	0.45	50	5	79	6.4	φ76×240		Imagen 4
49	NWC6-0.45-7.5-3YN	0.45	50	7.5	118	9.6	φ76×240	M12×16	
50	NWC6-0.45-10-3YN	0.45	50	10	157	12.8	φ76×290		
51	NWC6-0.45-15-3YN	0.45	50	15	236	19.2	φ86×290		
52	NWC6-0.45-16-3YN	0.45	50	16	252	20.5	φ96×290		
53	NWC6-0.45-20-3YN	0.45	50	20	314	25.7	φ96×290	M16×25	
54	NWC6-0.45-25-3YN	0.45	50	25	393	32.1	φ106×290		
55	NWC6-0.45-30-3YN	0.45	50	30	472	38.5	φ116×290		

Nota: Todos los tamaños pueden personalizarse con un condensador de una frecuencia nominal de 50Hz o 60Hz, monofásico o trifásico. Los productos de la misma capacidad presentan las mismas dimensiones globales.

5. Características

5.1 Seguridad de uso: Este producto es un producto seco; se rellena con materiales secos ignífugos internamente, tales como: gel de sílice de conductividad térmica. La carcasa cilíndrica de aluminio tensado está provista del dispositivo de protección contra la sobrepresión; se se caracteriza por ser libre de aceite, respetuoso con el medio ambiente, resistente a la corrosión, antiexplosión, etc. y es seguro y fiable.

5.2 Con unas magníficas propiedades de sellado y terminales salientes para un cableado más cómodo y una conexión más fiable;

5.3 Puede emplearse en entornos con una temperatura ambiente elevada y variaciones de tensión;

5.4 De tipo fijo, muy práctico para su montaje y de aspecto elegante gracias a sus novedosos pasadores de montaje.

6. Nota

6.1 Le rogamos que se asegure de que los condensadores se pongan en funcionamiento dentro de las condiciones establecidas, incluyendo temperatura, tensión y corriente especificadas, ya que las sobretensiones y sobrecorrientes pueden acortar la vida del mismo;

6.2 Preste atención a los siguientes puntos cuando el condensador se conecte en derivación al sistema

- a. Para el sistema de regulación de corriente y el sistema de equipamiento electrónico, no debería conectarse el condensador directamente;
- b. La corriente operativa del condensador deberá ser inferior a la corriente sin carga del motor conectado en derivación;
- c. Cuando el transformador esté sin carga, el condensador deberá dejar de funcionar.

6.3 Deberán incluirse interruptores, contactores y relés de sobrecorriente especiales cuando el condensador esté conectado en derivación al sistema.

7. Dimensiones de montaje (mm)

Imagen 1

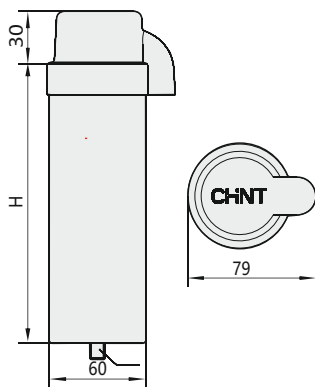


Imagen 2

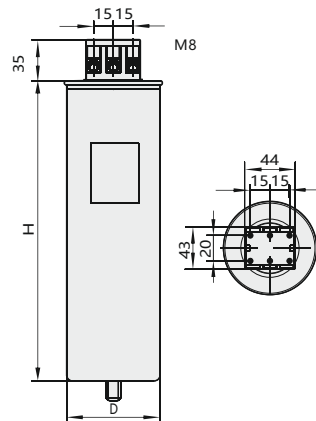


Imagen 3

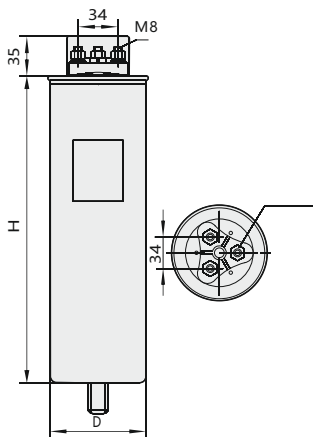
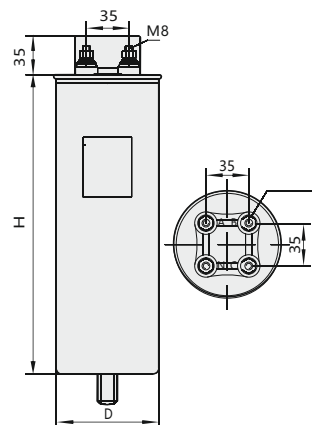


Imagen 4



Nota: La capacidad del condensador trifásico (1~8)kvar puede observarse en la Imagen 1; la del de (10~25)kvar en la Imagen 2; la del de (30~40)kvar en la Imagen 3. El condensador de compensación de fase partida cuenta con 4 terminales de conexión con conexión de estrella y conductor de salida de línea de neutro N, como se muestra en la Imagen 4.